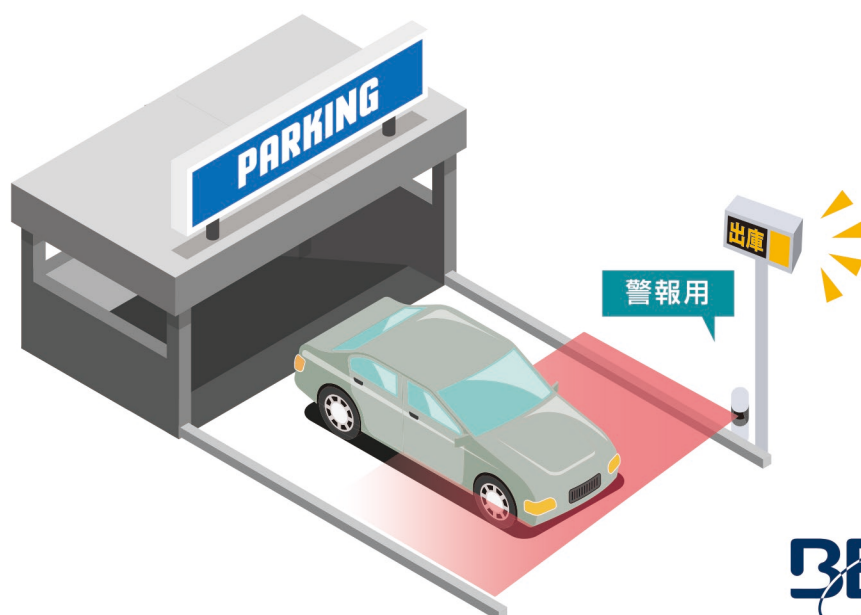
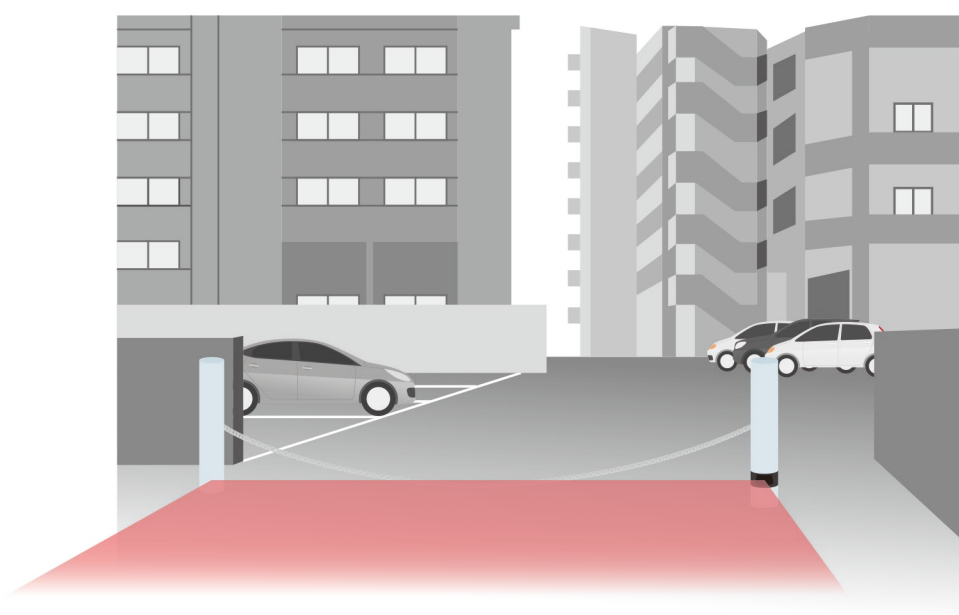




快適な走行をアシストする
車両検知レーザセンサー

レーザ H800

LZR-H800



レーザ H800の特長



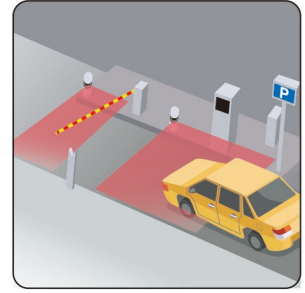
ループコイルの埋設不要



受光部不要



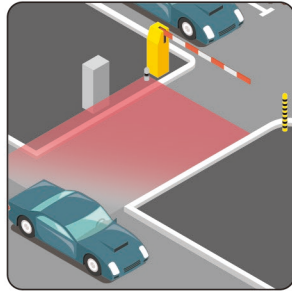
防塵・防水性 IP65



検知エリア最大9.9m×9.9m



人は検知しません



平行車両は検知しません



直進車両を検知します



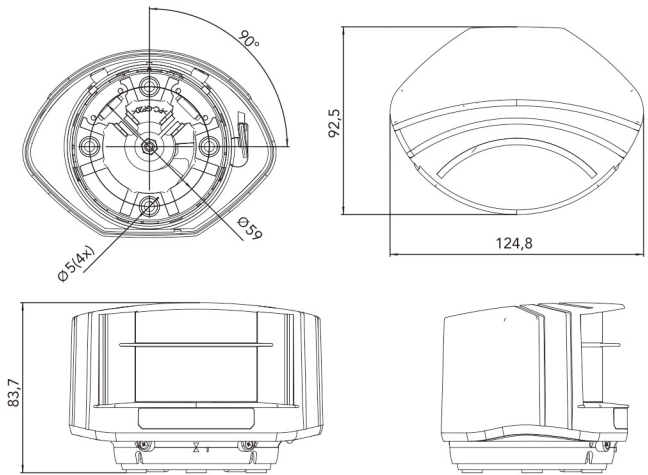
方向判別をすることができます

仕様

品名	LZR-H800
検出方式	レーザ(動体検知、静止検知)
製品クラス	クラス1
最大検知エリア	9.9m×9.9m
レーザ特性	
赤外線レーザ	波長 905nm: 最大出力パルス電力 75W
赤色可視レーザ	波長650nm:最大出力CWパワー 3mW
供給電力	24V DC ±10%
最大電力	< 5W
ケーブル長さ	10m
応答時間	
オープニングエリア	標準200ms
保護エリア	標準 20ms:最大 80ms
出力	電子リレー2ab (抵抗負荷)
最大接点電圧	35 V DC / 24 V AC
最大設点出力	80 mA
LED表示	LED:青 電源ON LED:橙 注意表示 LED緑/赤:非検知時/緑、検知時/赤
素材	PC/ACA
色	黒
取付角度	-45°,0°,45°
取付ブラケット水平調整	-5°~+5°(△印から)
取付ブラケット高さ調整	-3°~+3°(六角レンチ使用)
防塵・防水性	IP65 (JIS 保護等級5相当)
使用周囲温度	常時電源がON状態の場合 -30°~+60° 電源をON・OFFする場合 0°~+60°
使用周囲湿度	0~95%(結露なきこと)
対振動	< 2G
フロントスクリーンの汚れ	最大30%の同質化
適用規格	EN 60825-1; EN 12453 (Device E) EN ISO 13849-1 (PI "d" CAT 2); EN 62061 (SIL 2); EN 61496-1; EN 61496-3 (Type 2); EN12978

商品改善の為予告なしに商品仕様を変更することがございますのでご承知おください。

外形寸法 (mm)



オプション



調整用リモコン



スポット探知機

対象商品に起因するお客様での間接的損害、二次的損害(装置の損傷、機会損失、逸失利益など)に関しましては、保証期間内外を問わず、保証の対象外とさせていただきます。ご使用に際しては、使用する製品に実装された状態で、必ず評価・確認を行ってください。



ビーイーエージャパン株式会社

■本社
〒220-0004
神奈川県横浜市西区北幸2-8-19
横浜西口Kビル8階
Tel: 045-565-9560 Fax: 045-565-9561
☎ 0120-010-449
E-mail:sales@beajapan.co.jp
HP:www.beajapan.co.jp