

日本で初めての3つのモードを搭載した  
高性能ループ制御ボックス

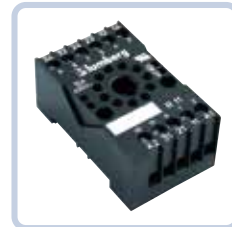


マトリックス J

# MATRIX J

ゲート、フラップパーキング、車輛管理向けに

●オプションアクセサリ

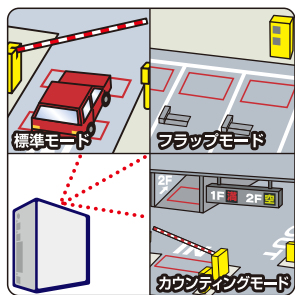


MSA  
接続コネクタ

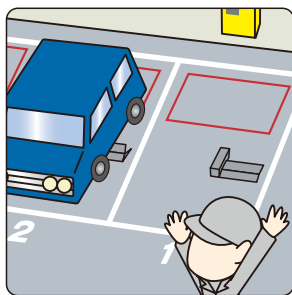
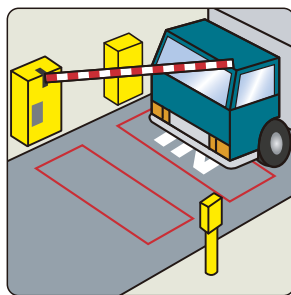
**BEA**

OPEN UP NEW HORIZONS

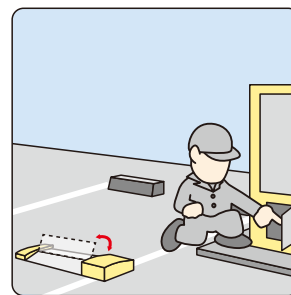
## MATRIX J の特徴



1台で3モード切り替え可能

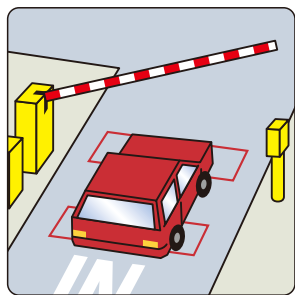
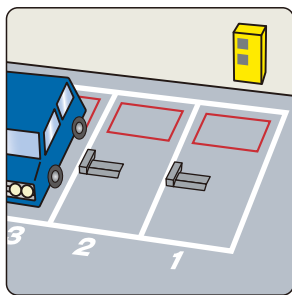
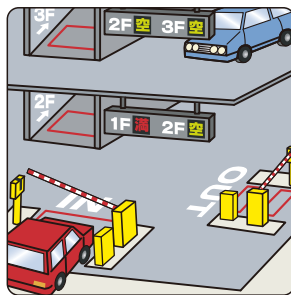
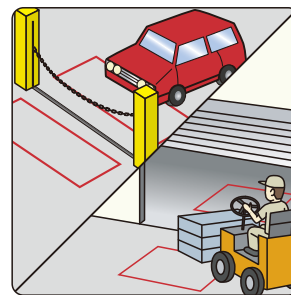
メモリー機能(20分)付きで  
停電後も正常に動作

自動感度上昇機能(ASB機能)付き



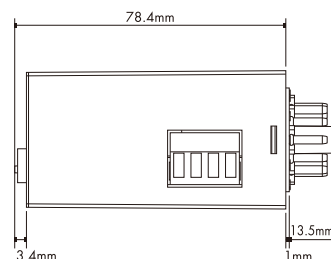
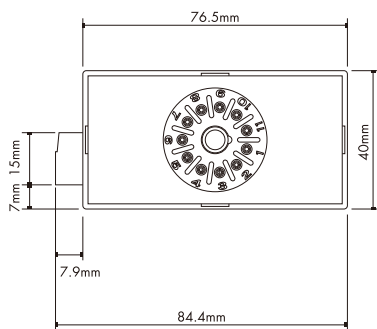
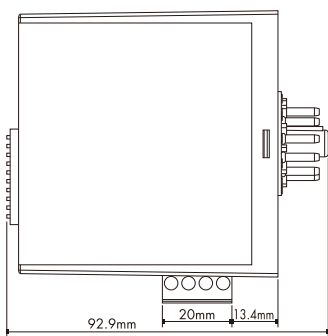
動作テストが可能(テストモード)

## MATRIX J の設置例

標準モード  
(ゲート式パーキングに)フラップモード  
(フラップ式パーキングに)カウンティングモード  
(車輛管理に)

チェーンゲートや工場のシャッターに

## 外形寸法



## 仕様

品名	MATRIX J-D-12-24 MATRIX J-D-110
種別	誘導ループ制御ボックス
電源	MATRIX J-D-12-24 : AC/DC 12~24V ±10% MATRIX J-D-110 : AC 90~125V ±5%
検知方式	静止(存在)検知方式
静止検知時間	1分~無限大時間(8段階)
インダクタンス	40μH~600μH
周波数範囲	15KHz~130KHz
周波数ステップ	A・B各ループに4パターン
感度(dF/F)	0.004%~0.512%(8段階)
反応時間	標準モード70mS カウンティングモード33mS フラップモード140mS
立ち上がり時間	ループごとに約2秒
メイン周波数	48~62Hz
消費電力	2.5W以下
防塵防水仕様	IP40
動作保証湿度	90%以下(結露無きこと)
動作保証温度	-30℃~+70℃
接点出力	無電圧リレー接点(リレー2つ)0.5A@125V AC(抵抗負荷)
保護	ループ絶縁トランス ツェナ・ダイオード ガス放電クランプ
接続(メインコネクタ)	標準11ピン円形コネクタ(電源および出力信号用)
接続(ループ用コネクタ)	差し込み型端子台(4極)
製品適合基準	R&TTE 1999/5/EC EMC 89/336/EEC
重量	200g以下
付属部品	取扱説明書:1枚
オプション	MSA:接続コネクタ

商品改善の為予告なしに商品仕様を変更することがございますので承知おきください。



OPEN UP NEW HORIZONS

BEAジャパン株式会社

■本社  
〒220-0004  
神奈川県横浜市西区北幸2-8-19  
横浜西口Kビル8階  
Tel: 045-565-9560 Fax: 045-565-9561  
☎ 0120-010-449  
E-mail: sales@beajapan.co.jp  
HP: www.beajapan.co.jp