

衛生上優れた非接触センサー



スワン J & スワン

SWAN J & SWAN

AC100V

DC12~24V

HACCP対応の一環として有効(有用)です

抗菌仕様

手をかざすだけでドアを開けるマイクロ波センサー

●SWAN J



SWANセンサー



SWAN J HUB

●SWAN



SWANセンサー



SWAN HUB

●オプションアクセサリ



ログ入りフロントカバー



無地フロントカバー



ステッカー

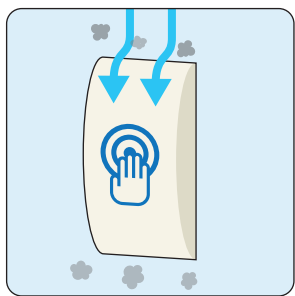


SWAN J BOX

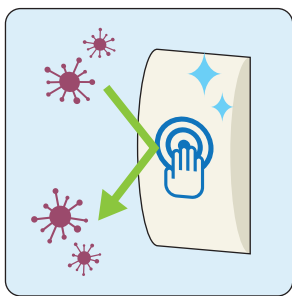


10mケーブル

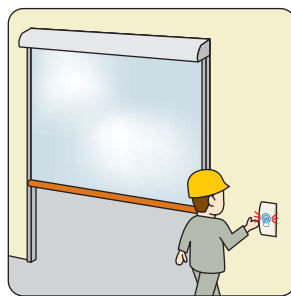
SWAN J & SWANの特長



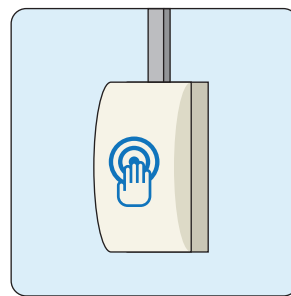
ほこりがたまりにくい形状です



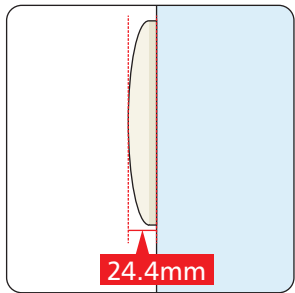
抗菌仕様で安心です



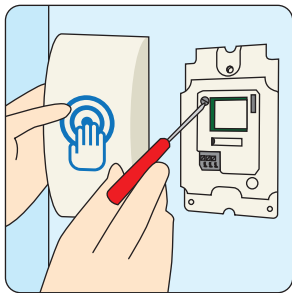
信号出力時にLEDが光ります



SWAN J BOXでモール配線も可能



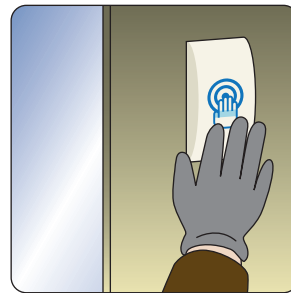
薄さ24.4mm



調整も簡単に行えます



非接触なのでとても清潔



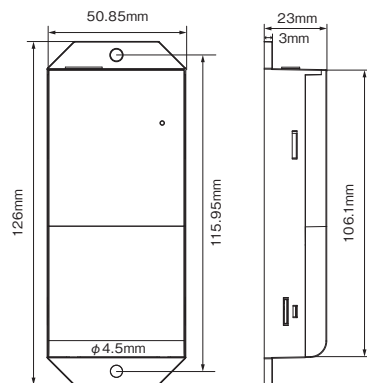
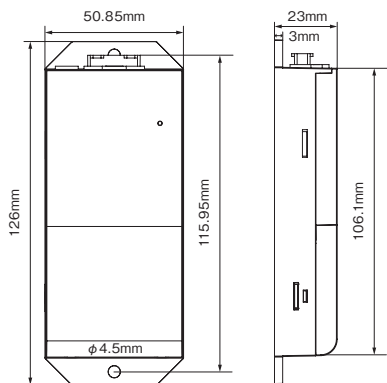
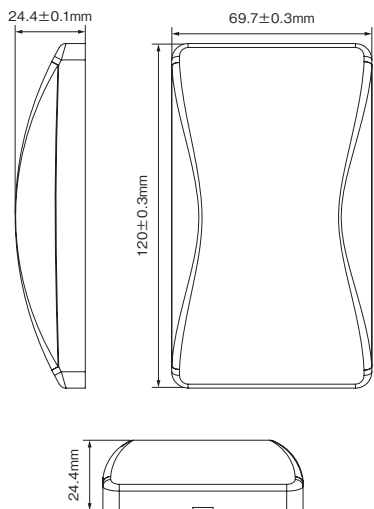
黒い物もしっかり検知
色・光の影響を受けません

外形寸法

SWANセンサー

SWAN J HUB

SWAN HUB

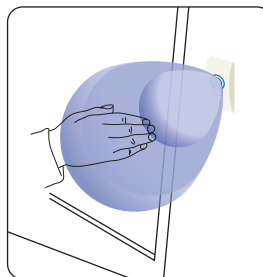


仕様

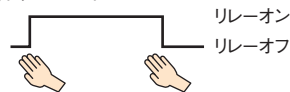
品名	SWAN J SWAN
検出方式	マイクロ波ドップラー方式(動体検知)
カバー色	ホワイト
検知距離	0mm-50mm ~ 0mm-500mm
電源	SWANJ:AC100V±10% SWAN:AC/DC12~24V±10%
消費電力	1.2W以下
出力接点	無電圧リレー接点2ab (抵抗負荷)
応答時間	約0.3秒
出力保持時間	約0.5秒(トグルモードあり)
動作周囲温度	-20℃~+55℃
製品適合	特定小電力無線局
総重量	約170g
接続センサー数	最大2個
内容物	SWAN J:SWANセンサー×1、SWAN J HUB×1 SWAN:SWANセンサー×1、SWAN HUB×1 SWANセンサー:センサー×1、取扱説明書(簡易版)、 ケーブル×1(7.5m)、ビス×2、取付台紙×1 SWAN J HUB:HUB×1、取扱説明書、ケーブル×2、ビス×2、取付台紙×1 SWAN HUB:HUB×1、取扱説明書、ケーブル×1、ビス×2、取付台紙×1

検知範囲

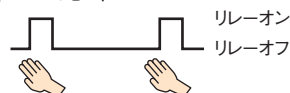
以下の最大最小値の範囲で調整可能



■トグルモード



■パルスモード



φ最大50cm φ最小5cm



ビーイーエージャパン株式会社

■本社
〒220-0004
神奈川県横浜市西区北幸2-8-19
横浜西口Kビル2階
Tel: 045-565-9560 Fax: 045-565-9561
☎ 0120-010-449
E-mail: salesjp@beasensors.com
HP: www.beajapan.co.jp