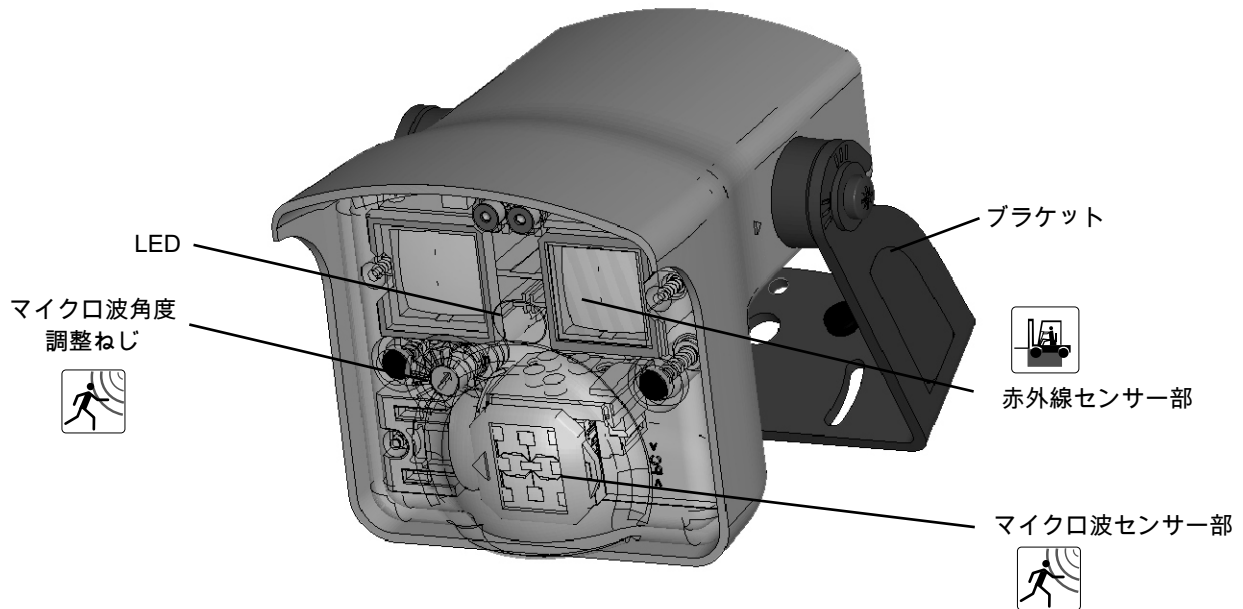
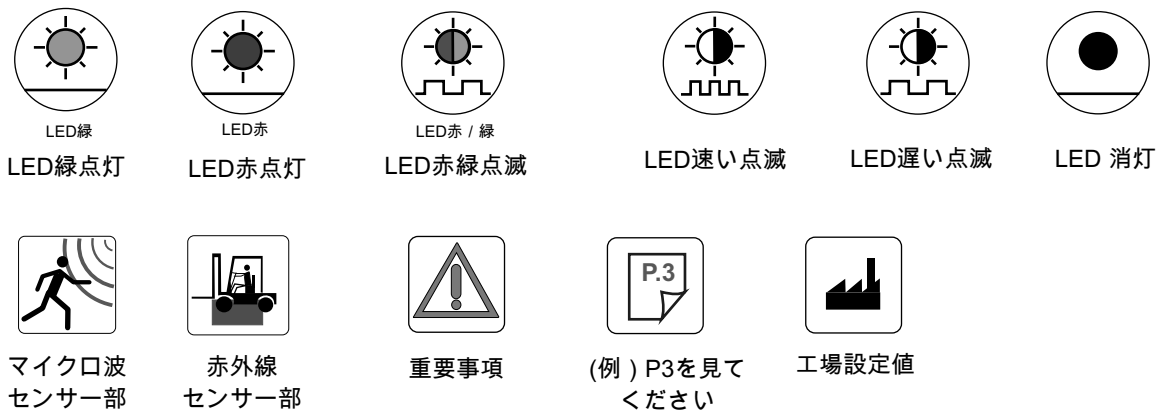


動体検知と静止検知を兼ね備えた産業ドア用ハイブリッドセンサー

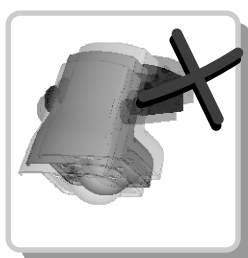
各部の名称



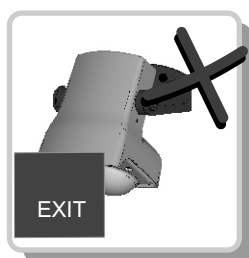
LEDパターンと記号意味



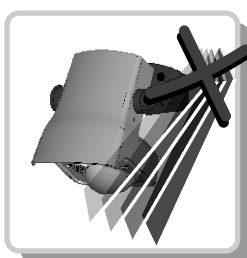
設置上の注意



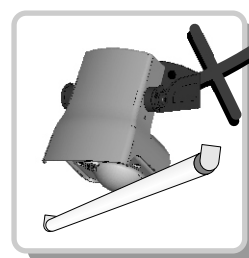
センサーをしっかり固定してください。



センサーを非常灯などでふさがないようにください。

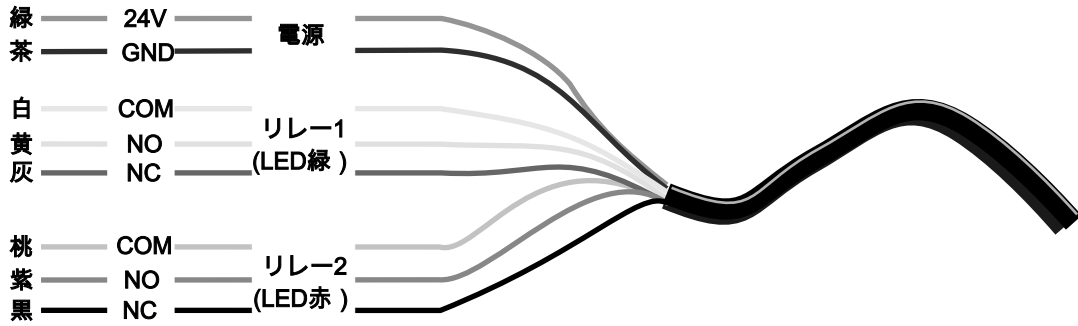


センサー正面に動くものを置かないください。



センサーの近くに蛍光灯など光を発するものは避けてください。

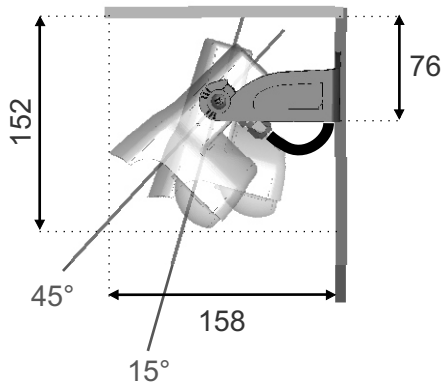
1 配線



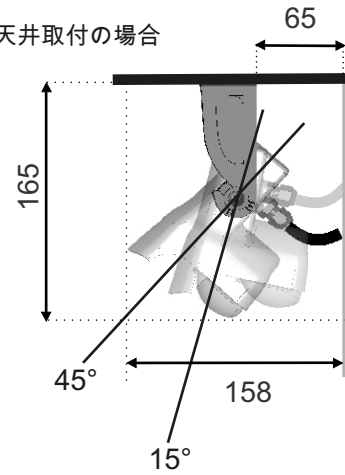
2 取付

取付寸法図

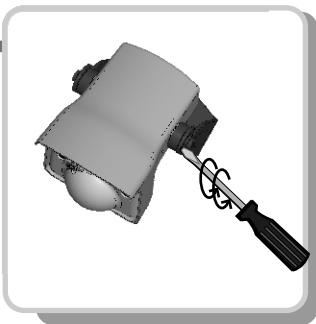
壁取付の場合



天井取付の場合

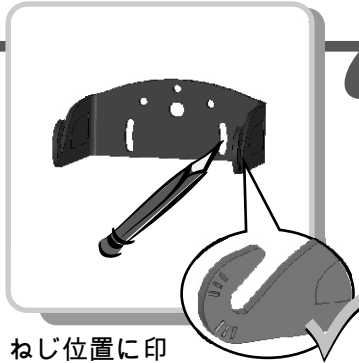


1



ブラケットをセンサーから外してください。

2



ねじ位置に印をつけてください。

3



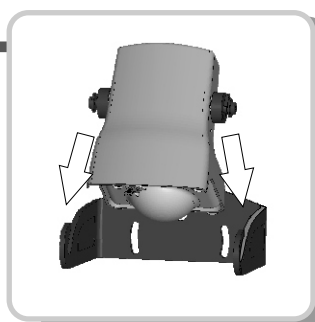
印を付けたねじ位置に3.5mmのねじ穴を開けてください。

4



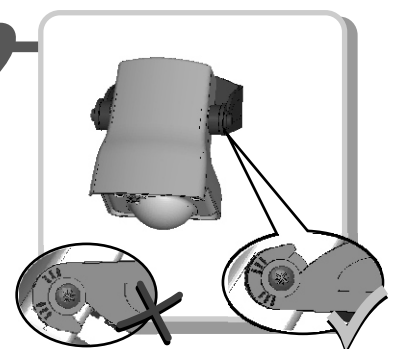
ねじを締めてブラケットを取付けてください。

5



ブラケットにセンサーを取付けてください。

6



ブラケットの取付に注意してください。

3 角度調整

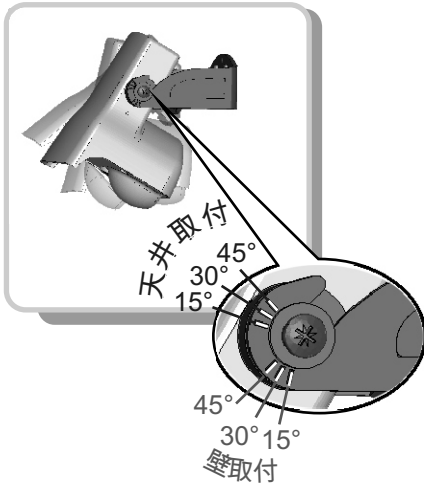
製品取付後、先に赤外線検知エリアの位置に合わせて、調整を行います。
次にマイクロ波の角度調整を行います。
角度調整終了後、リモコンで設定を行います。

リモコンの設定項目 P.4

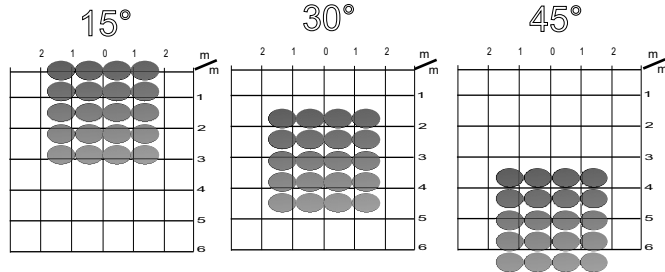
リモコンの設定方法 P.5

1

センサー角度調整



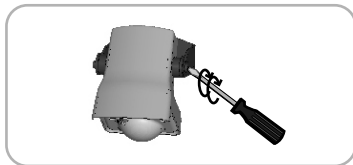
センサー角度を変更した場合



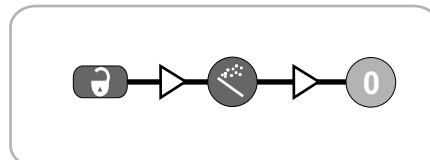
上図は次のように設定されています。

取付高さ: 5m
赤外線幅数⇒4行(□ : 1)
赤外線列数⇒5列(⊕ : 5)

P.4



センサーの角度を決めてから、しっかりとねじを締めてください。



P.5

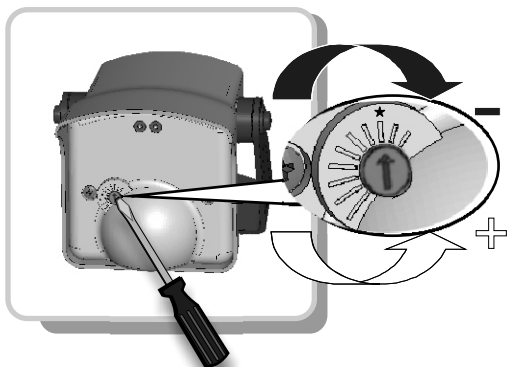
その後、セットアップをしてください。



セットアップをしないと、誤動作の原因になります。

2

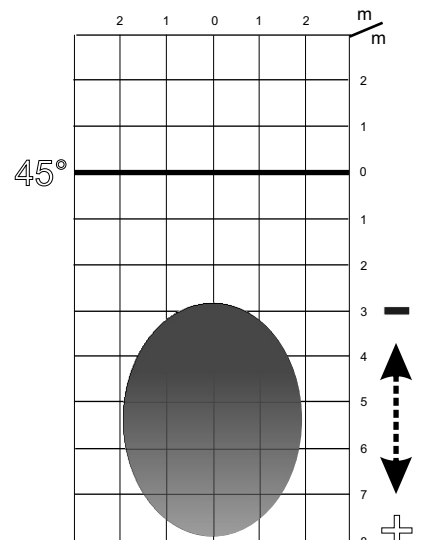
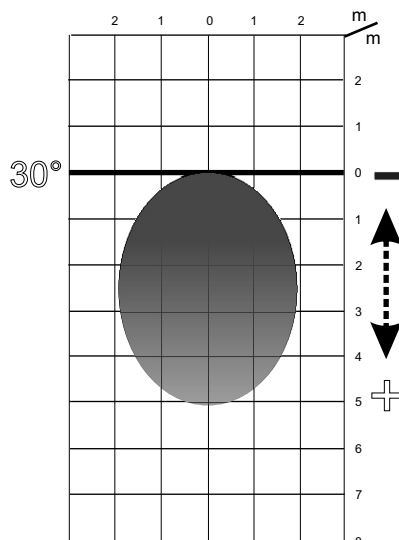
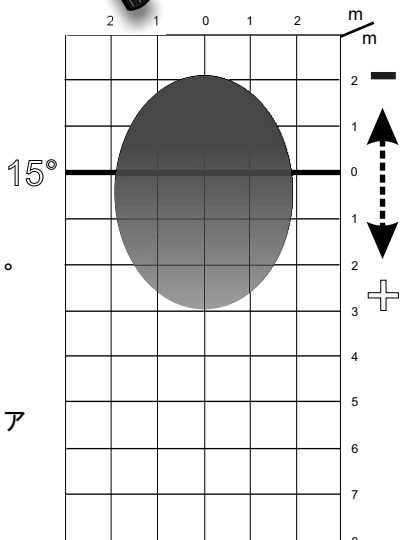
マイクロ波角度



左図の★印位置は角度調整ねじ0°になります。

角度調整ねじを時計回りに回すことで、マイクロ波角度は低くなります。

角度調整ねじを反時計回りに回すことで、マイクロ波角度は高くなります。



右図は次のように設定されています。

- ・ 取付高さ ⇒5m
- ・ 角度調整ねじ ⇒0°
- ・ マイクロ波エリア ⇒最大(▲ : 9)

P.4

設定項目

「リレー 1」から信号を出力する時に「LED緑」が点灯します。
 「リレー 2」から信号を出力する時に「LED赤」が点灯します。

F1 リレー出力設定

0 リレー1 のみ
 リレー2 のみ

6 リレー1 + 同時
 → 検知後

リレー2 のみ

詳細については、6ページを参照してください。

赤外線 検知エリア 幅数

1

2

3

4

5

6

赤外線 検知エリア 列数

1

2

3

4

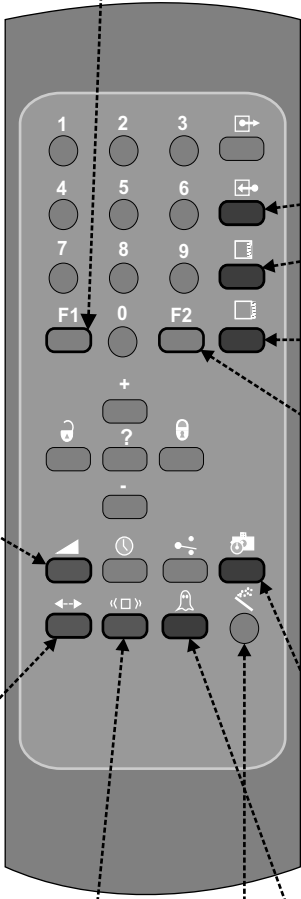
5

マイクロ波 エリア

0-9(10段階可変)

工場設定値: 7

上図は下記条件にて
 取付高さ: 5m
 マイクロ波角度: 30°



赤外線 周波数

1 周波数 1

2 周波数 2

F2 赤外線 対象物検知サイズ

1 5

2 6

3 7

4

マイクロ波 方向検知

1 双方向

2 単一方向 前進

3 単一方向 後進

赤外線 静止検知時間

0 30秒	5 20分
1 1分	6 1時間
2 2分	7 1時間30分
3 5分	8 2時間
4 10分	9 無限大

「□」 マイクロ波 非検知モード

1 すべての動体検知 (感度高)

2 すべての動体検知 (感度低)

3 非検知モード機能 感度高 (直進車両のみ検知)

4 非検知モード機能 感度中 (直進車両のみ検知)

5 非検知モード機能 感度低 (直進車両のみ検知)

セットアップ

0

工場出荷値へ

9

赤外線 感度

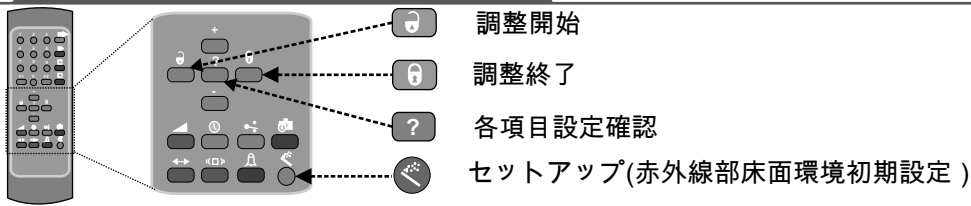
1 高感度

2 標準感度

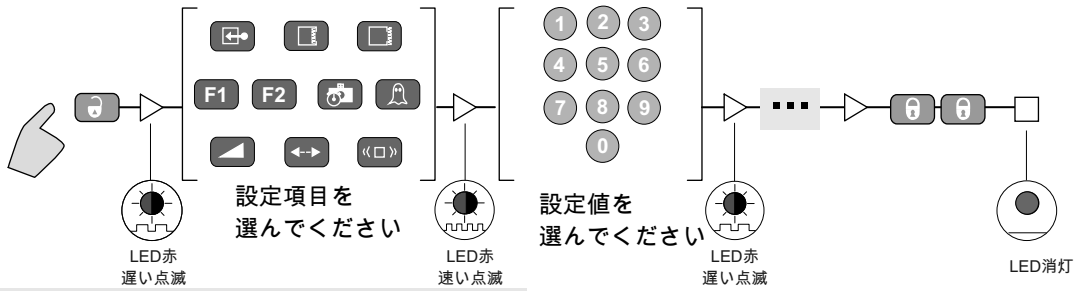
3 低感度

4-B リモコン設定

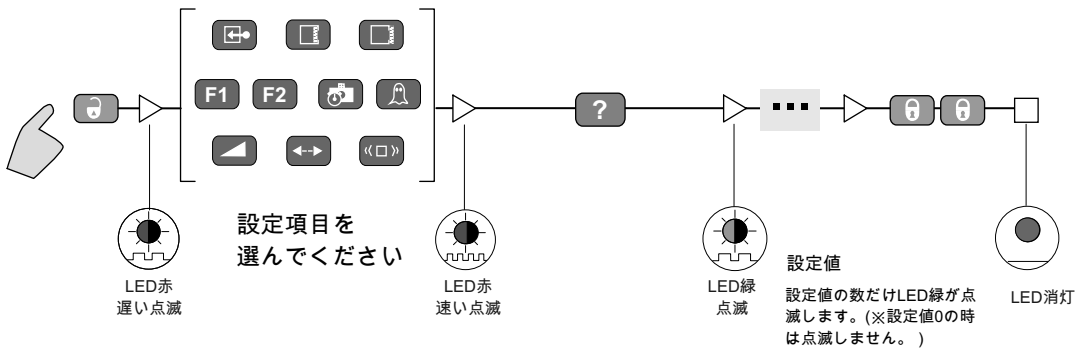
2 設定方法と確認方法



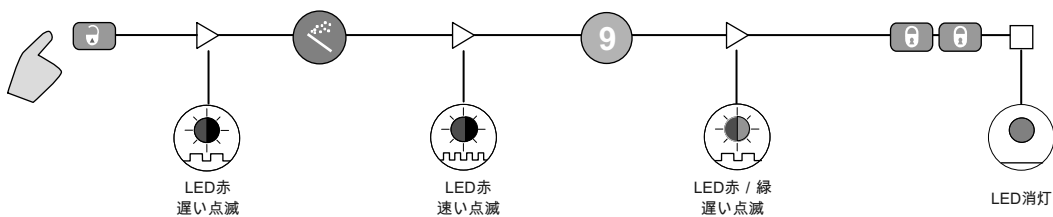
設定項目の設定方法



設定値の確認方法

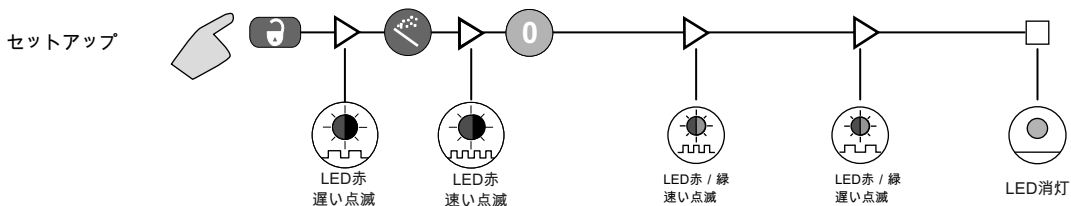


3 工場出荷値へのリセット方法



4 セットアップ

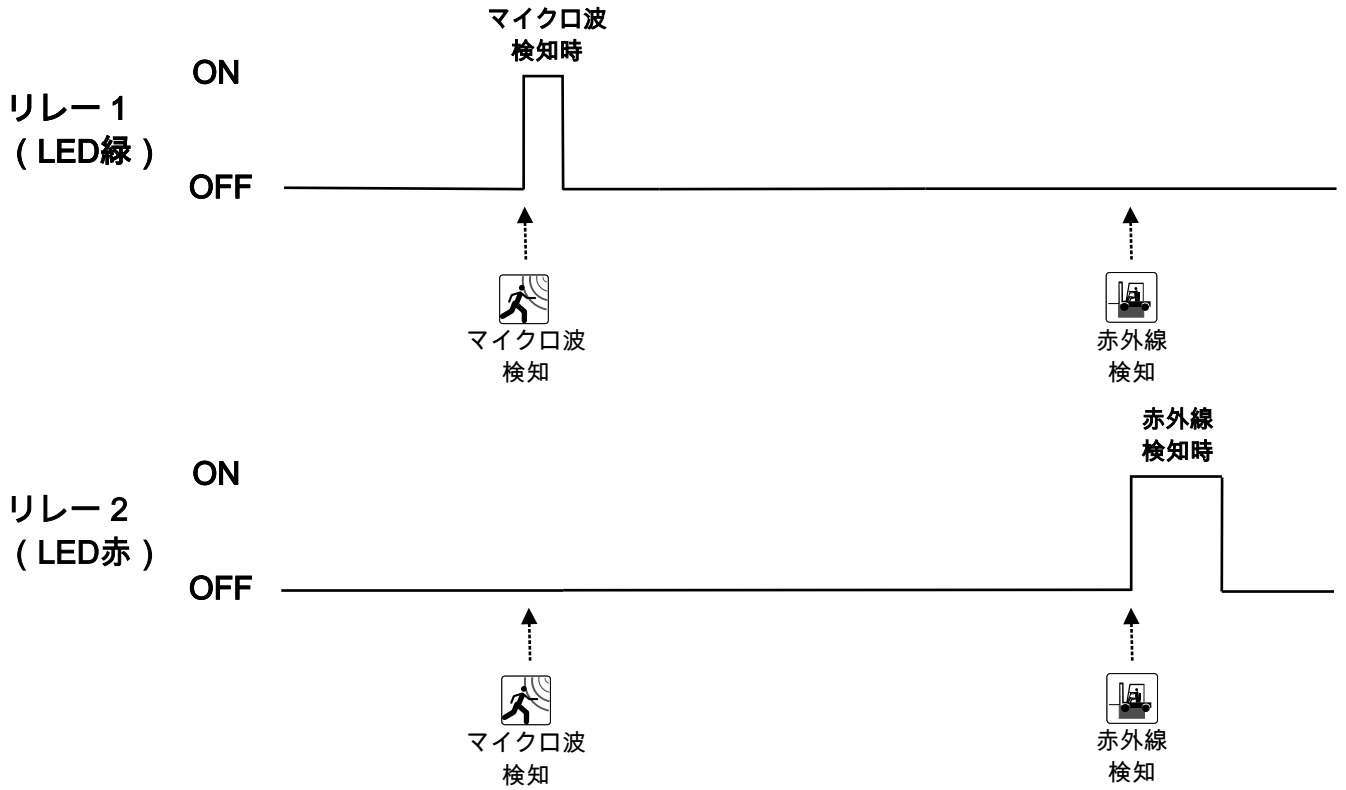
設定の後にセットアップを行ってください。



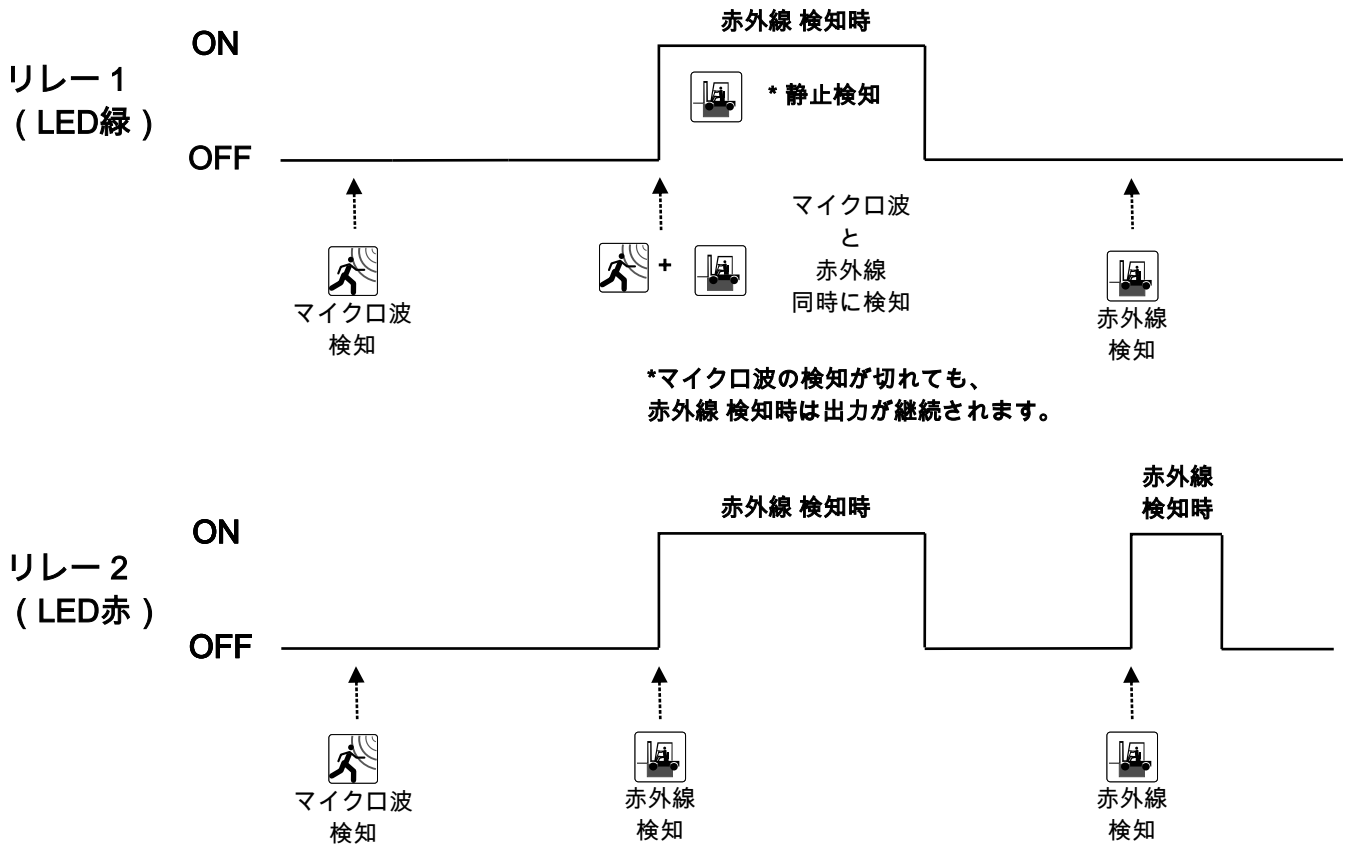
LED赤/緑が点滅している間に赤外線 検知エリアへ
進入しないでください。
万が一進入した場合は、再度セットアップを
行ってください。

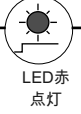






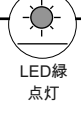

5 リレー 1 出力について (タイミングチャート)

F1 = 0



F1 = 6



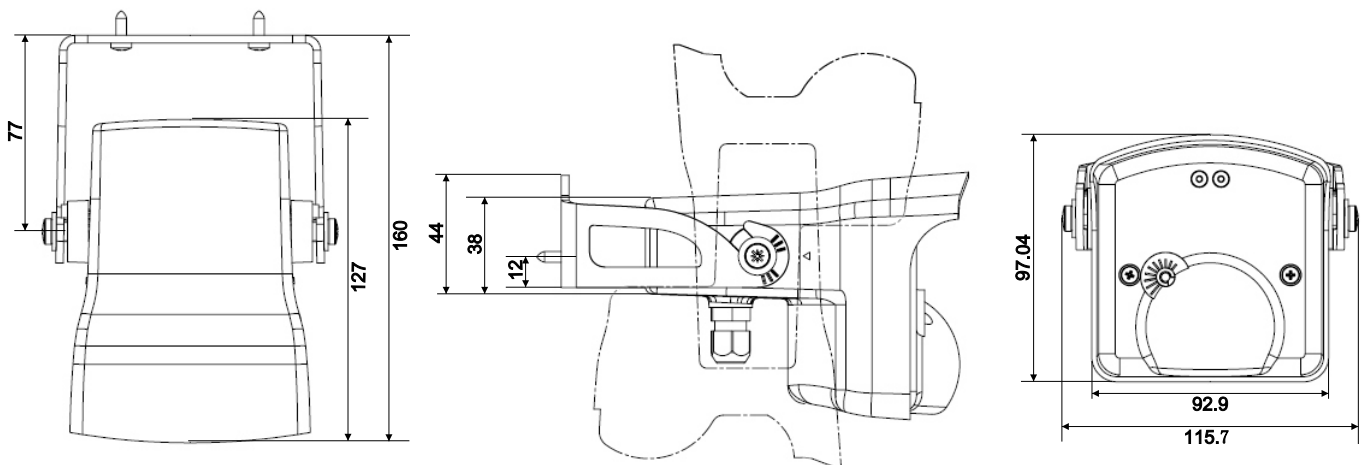
現象	LED	考えられる原因	処置
LED赤が点灯と消灯を繰り返している。もしくは点滅している。		赤外線が検知している。	検知エリアから離れて、再度電源を入れてください。 検知エリアから離れて、セットアップを行ってください。
セットアップ後、LED赤が点灯している。		セットアップ出来ない。	検知エリアから離れて、再度電源を入れてください。
LED赤が点灯と消灯を繰り返している。もしくは点滅している。		赤外線が雨を検知している。	赤外線感度を低感度に変更してください。
		センサーが適切に固定されていない。	センサーをしっかりと固定してください。
LED赤が速い点滅している。		2個以上の赤外線センサーが干渉し合っている。	赤外線周波数をそれぞれ異なる設定にしてください。
ドアが開閉を繰り返す。		検知エリアがドアの可動エリアにかかっている。	センサー角度を調整してください。
			マイクロ波角度を調整するか、エリアを小さくしてください。
LED緑が点灯している。		マイクロ波が降雨を検知している。	方向検知が単一方向前進になっているか確認してください。 非検知モードの設定数値を高めてください。
センサーが検知エリア外のものに反応している。		マイクロ波が金属材質の物を検知している。	非検知レベルを高くしてください。
リモコンに反応しない。		リモコンの電池が切れている。	リモコンの電池(単4×2本)を交換してください。
		リモコンの送信部がセンサーに向かっていない。	リモコンをセンサーに向けて操作してください。
		センサーの電源が入っていない。	センサーへの供給電源(電力)を確認してください。
パスワードを入れてもリモコン操作が出来ない。		パスワードが入っていないか、パスワードが間違っている。	再度電源を入れ、1分以内に調整開始、調整終了を各1回押し、「0000」のパスワードを入力してください。 (パスワードが削除されます。)

品名	QQ センサー (CONDOR)
検知方式	マイクロ波ドップラー方式(動体検知) 近赤外線反射方式(動体・静止検知)
カバー色	ブラック
取付高さ	2,500mm~6,000mm *
最大検知エリア (5,000mm取付時)	マイクロ波 : 4,000mm(W) × 5,000mm(D) 赤外線 : 3,000mm(W) × 3,000mm(D)
奥行き調整角度	センサー角度(赤外線) : 0°~45° マイクロ波 : -8°~+22°(センサー角度に対して)
左右調整角度	30° (左右各15°)
電源	AC 12V~24V -10% / +10% 50 / 60 Hz DC 12V~24V - 5% / +30% 50 / 60 Hz
消費電力	3.5 VA 以下
出力接点	無電圧リレー接点 2c (抵抗負荷)
応答時間	マイクロ波 : 約0.1秒 赤外線 : 約0.25秒
出力保持時間	マイクロ波 : 約0.5秒(固定) 赤外線 : 約0.5秒(固定)
動作周囲温度	- 30°C ~ + 60°C
防塵・防水性	IP 65(保護等級5相当)
製品適合	特定小電力無線局
質量	約740g(ケーブル含む)
付属品	ビス×2,取扱説明書

* 赤外線 対象物検知機能は4.5m以上では使用できません。

仕様は予告なしに変更されることがありますので、ご了承ください。

外形寸法図



<お願い>

万一製品の不具合などがありましたらお買い上げの販売店までご連絡ください。

BEAジャパン株式会社

〒154-0012 東京都世田谷区駒沢3-28-11

TEL : 03-5433-7811 フリーダイヤル : 0120-010-449

FAX : 03-5433-7812

www.beajapan.co.jp