



EAGLE 1J 取扱説明書

方向判別機能付き

この度は、本製品をお買い求めいただきまして誠にありがとうございます。
ご使用前に必ず本説明書をよくお読みの上、正しくお使いください。

以下の注意事項を必ず守ってください。

- ・センサーに直接水などをかけたりして洗わないで下さい。
- ・必ず動作確認をしてから使用すること。
- ・分解、修理などは絶対にしないで下さい。

特徴！！

この製品は自動ドアの無目付け、天井付け（埋め込みオプション）で使用する起動用センサーです

- ・自動ドアに近づいてくる物だけを検知する「方向判別機能付き」センサー
- ・風除室などの空調を気にされる場所
- ・オートロックマンションの開口で新聞紙の投入などで不正な開閉を防止

オプション品(別売)

調整用リモコン



ECA：天井埋込用フラケット



ERA：防水カバー



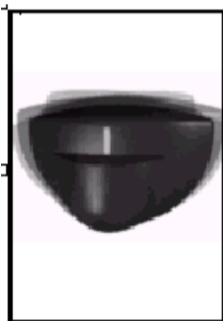
EBA：無目に設置できない場所などのブラケット



仕様

品名	EAGLE1J:方向判別機能付き
取り付け高さ	4m以下
種別	マイクロプロセッサ付マイクロ波タイプ
電源	AC100V ±10% 50/60Hz
消費電力	2W以下
出力周波数	24.125GHz
放射電力	20dBm EIRP以下
空中線電力	5mW/cm ² 以下
検知範囲	4m(幅) X 2m(奥行き) (取付け高さ2.2m)
検知方式	動体検知
最小検知速度	5cm/s (センサ軸での測定)
接点出力	無電圧リレー接点1A (抵抗負荷) 最大接点電圧：60V DC/125V AC
動作保証温度	-20℃~+55℃
防塵防水仕様	IP54
製品適合基準	特定小電力機器
重量	175 g
付属部品	取り付け台紙：1枚、ビス：2ヶ ケーブル (2.5m)：1本、取扱説明書：1枚

設置上の注意



・センサーは、揺れたりしないようにしっかりと固定します



・センサーは、パネルやその他の物体のすぐ後ろに置かないでください



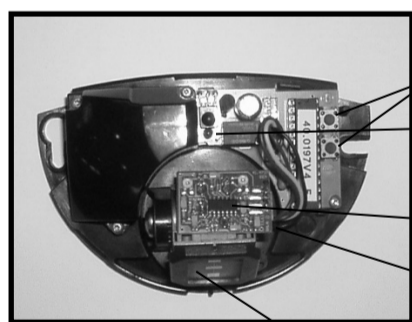
・センサーの検知範囲内に、動いたり揺れるようなものは置かないでください



・検知範囲内に、蛍光照明の光源は置かないでください

- ・本体センサーに雨や雪などが直接かからない場所に取り付けてください。また必ずセンサーカバーは本体に正しく取り付けで使用してください。
- ・取り付ける際は必ず他の線と接触すること無く取り付け下さい。ショートして感電などの事故を起こし怪我をするおそれがあります。
- ・4mを超えて設置しないで下さい。
- ・必ず安全の為に補助センサーとしてビームスイッチを使用してください。

各部の名称



- エリア調整ボタン
- LED
- アンテナ縦方向調整
- アンテナ横方向調整
- 両引き用(3素子)アンテナ

センサーカバーの開け方

設置前:裏から

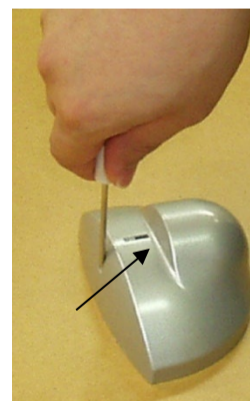


設置後:フロントカバー上部



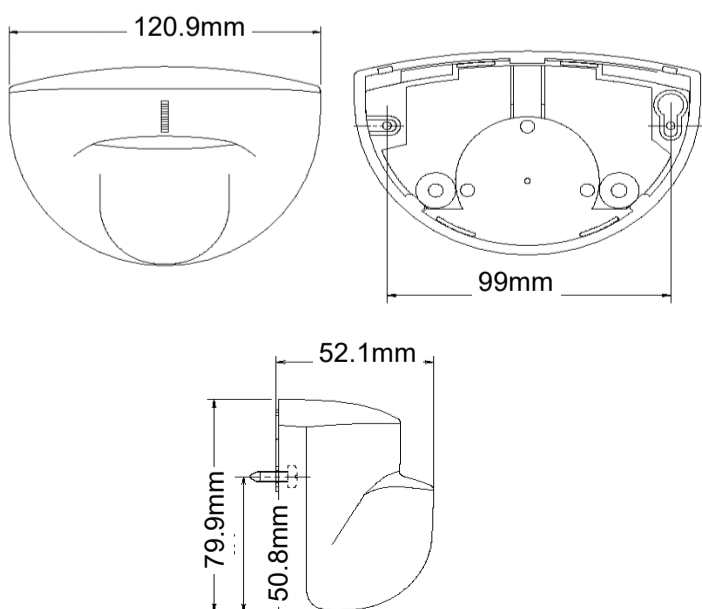
※センサー本体とカバーの間にマイナスドライバーを指しテコの原理を用いて開ける

小さいドライバー



※上図のように小さいマイナスドライバーを指し、矢印の方向に力を加えテコを用いて開けてください

外形寸法図



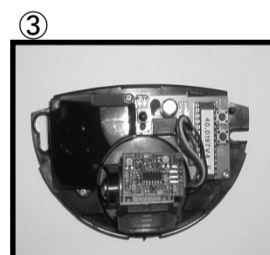
センサーの接続と取り付け



① 取付場所に台紙を貼り付け、ビス穴は3.2mm、ケーブル用穴は8mmを開けてください。



② 台紙をはがしてケーブルを通線してください。



③ アンテナ板が下に向くようにして取付けてください。

※ドライバーなどが基板に触れないようにしてください。



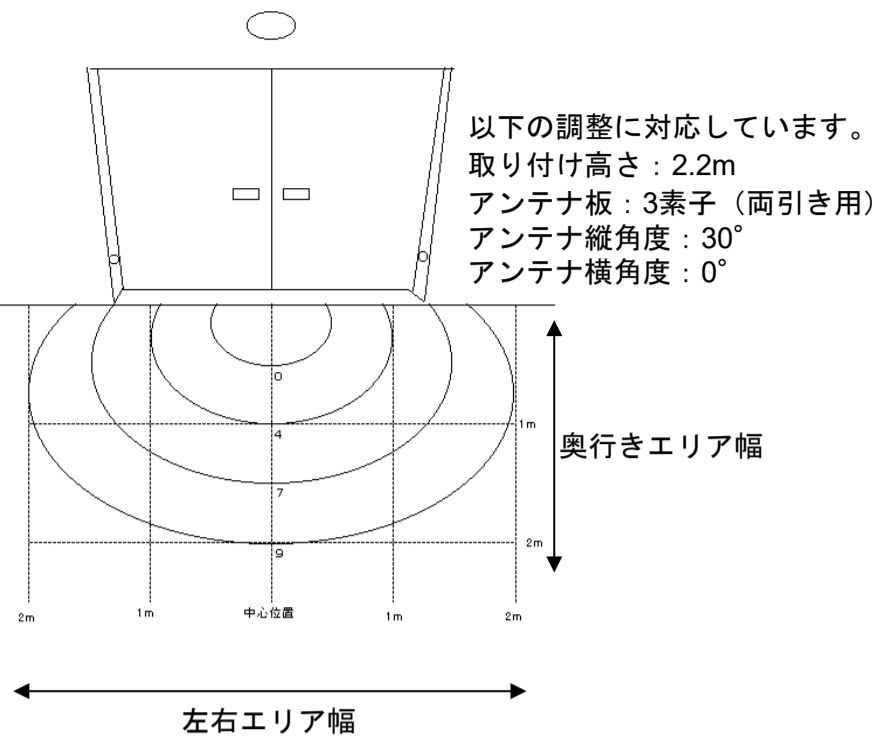
④ コネクタ部分が全部埋まるように入れてください。また、あまり強く差し込まないでください。
コネクタケーブルの配線色は以下の通りです。
電源 (AC100V)：灰色 (2本)
出力信号：黄色 (2本)



カバーを取付ける時には下から上へ押すように取り付けてください。

検知エリアの確認

検知エリアは風船を膨らませたイメージをして調整して下さい



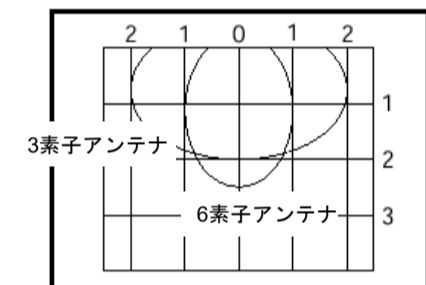
以下の調整に対応しています。
 取り付け高さ：2.2m
 アンテナ板：3素子（両引き用）
 アンテナ縦角度：30°
 アンテナ横角度：0°

取り付け高さ：2.2m				
エリア	9	7	4	0
奥行き幅	2m	1.5m	1m	50cm
左右幅	4m	3m	2m	1m

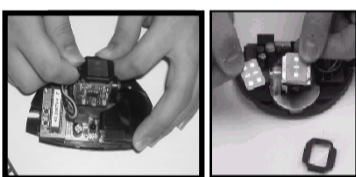
検知範囲の設定-A



両引き用（3素子） 片引き用（6素子）



※BEAは以下の調整を推奨します。
 両引き型：3素子アンテナ板
 片引き型：6素子アンテナ板
 横、斜めからの進退出に対して十分確認して調整して下さい。



・弊社出荷時は、3素子が平面アンテナに装着されています
 ・6素子アンテナは、ビスと同様に同梱しています

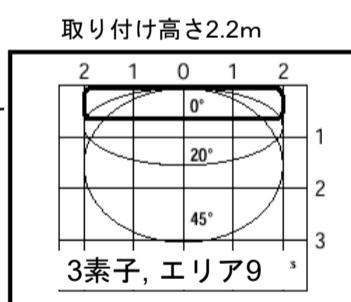
・アンテナの保護カバーを、慎重にはずします
 ・アンテナを交換し、保護カバーを元に戻します

検知範囲の設定-B

アンテナの縦方向傾斜角とその検知範囲

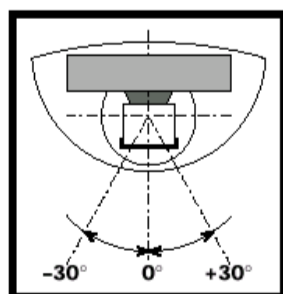
検知範囲は、以下の調整に対応しています

- ・取り付け高さ2.2m
- ・エリア設定：9
- ・アンテナ板：3素子（両引き用）
- ・アンテナ横角度：0°
- ・アンテナの縦方向角度：0°、20°、45°



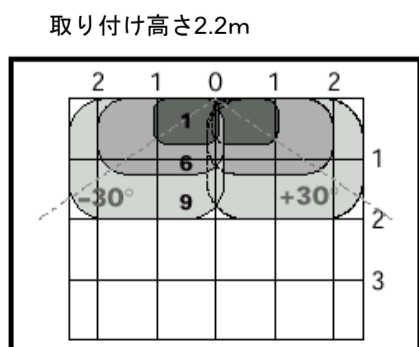
※アンテナは手で簡単に角度を変えることができます。

検知範囲の設定-C



以下の図は、次の調整に対応しています。

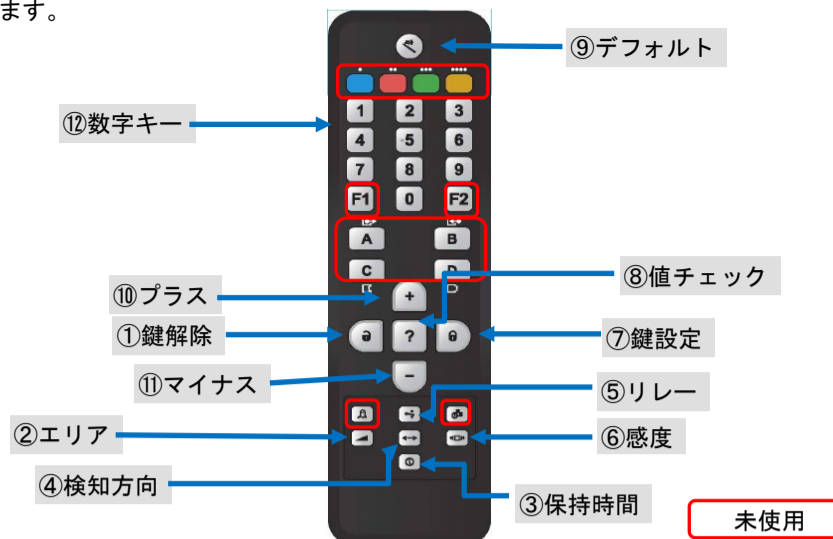
- ・取り付け高さ：2.2m
- ・エリア設定：1, 6, 9
- ・3素子（両引き用）アンテナ
- ・アンテナの横方向角度：30°、-30°
- ・アンテナ縦角度：30°



※設置場所がセンターに取り付けられない時進退出方向が決まっている時などは、アンテナ方向を変えることにより対応が出来ます。

リモコンの取り扱いとボタン名称

リモコンをまっすぐにセンサーに向けてボタンを押してください。リモコンの稼働範囲は約5mです。センサーにカバーをつけていてもなくても、センサーを調整することができます。



リモコンの取り扱い方とパラメータ設定/変更

手順は全て下記の手順になり、各設定項目の設定値をよく確認してから操作してください。

リモコンでの調整は①鍵解除で始まり⑦鍵設定で終了します。

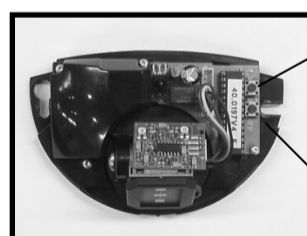
設定を変更したい場合「②～⑥の設定項目+⑫数字キー」
 設定を確認したい場合「②～⑥の設定項目+⑧値チェック」

（例）エリアの設定を変更する場合

- ① 鍵解除を1回押します
 →LEDが遅い点滅になります（この状態が調整モードになります）
- ② エリアを押します
 →LEDが速い点滅になります
 ※LEDが遅い点滅にならない場合は暗証番号を入力して下さい。
- ⑫ 数字キーを押します（+または-）
 →LEDが遅い点滅になります
 ※暗証番号を入力する場合は⑦鍵設定を1回押した後、暗証番号4桁の数字を入力します
- ⑦ 鍵設定を2回押します。
 →LEDが消えます。

設定項目	（太字斜字はパラメータ; 設定範囲と工場設定値(括弧書き)
① 鍵解除	調整モードにすることが出来ます。 ※工場出荷時は暗証番号が入力されていません。
② エリア	検知エリアの大きさを設定します。0~9 (7) 検知エリアの確認を参照してください。
③ 保持時間	検知後の出力保持時間を設定します。0~9 (0) 0: 0.5s, 1: 1s, 3: 3s, 5: 5s, 7: 7s, 9: 9s
④ 方向判別機能	方向判別を設定できます。1~3 (3) 1: 方向判別機能無効, 2: 方向判別機能有効, 3: 方向判別機能有効+MTF機能
⑤ リレー設定	出力設定を変更します。1~2 (1) 1: NO(a)接点, 2: NC(b)接点
⑥ 感度	検知感度の設定を敏感または鈍感にします。1~3 (2) 1: 高感度, 2: 標準感度, 3: 低感度
⑦ 鍵設定	調整モードの終了。[暗証番号なし/変更なし] 2回押す。 [暗証番号設定/変更] 1回押した後4桁の数字を押す。
⑧ 値チェック	各パラメータの設定数を確認することが出来ます。 ②～⑥設定項目+⑧値チェックを押すとLEDが設定数点滅します。
⑨ 工場設定値	デフォルト+⑫数字キーの"9"でパラメータを工場設定値にもどします。

押しボタンを使った調整



+エリアを1ずつ上げたいときに押します

-エリアを1ずつ下げたいときに押します

リモコンが手元にない場合は、エリア調整ボタン+およびーを使って、エリアパラメータだけを調整できます。

2つの押しボタンを2秒以上同時に押すと工場設定値に戻り、暗証番号を含めたすべてのパラメータがリセットされます。

異常現象時の確認と処置

現象	考えられる原因	処置
ドアが開かない	センサーの電源が入っていない	a. 配線を確認する b. 電源電圧を確認する
LEDが点灯しない	センサーの電源が入っていない	a. アンテナ角度を大きくする b. エリアを下げる
ドアが自然開閉をする	ドアの動きを検知している センサーの周りに動く物がある	a. アンテナ角度を大きくする b. エリアを下げる
センサーがリモコンに反応しない	リモコンの電池が切れている	電池を新品に交換する

<お願い>

万一製品の不具合などがありましたらお買い上げの販売店までご連絡下さい。

ビーイーエージャパン株式会社

〒220-0004 神奈川県横浜市西区北幸2-8-19 横浜西口Kビル

TEL:045-565-9560 FAX:045-565-9561 <https://asia.beasensors.com/ja/>