



はじめにお読み下さい

この取扱説明書には、本製品を安全にお使いいただくためにいくつかの表示をしています。その表示を無視して誤った取り扱いをすることによって生じる内容を、次のように区分しています。内容をよく理解してから本文をお読みになり、記載事項をお守り下さい。

警告 人が死亡または重傷を負うおそれがある内容を示しています。

注意 けがをしたり財産に損害を受けるおそれがある内容を示しています。

〈その他の表示〉



工場出荷値



表示されているページに詳細情報があります。

レーザ製品のお取り扱いについて

警告

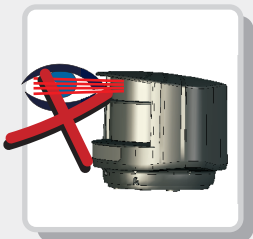
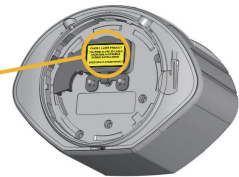
本製品は赤外線レーザダイオードと赤色可視レーザダイオードを内蔵しています。

赤外線レーザ	クラス 1	赤色可視レーザ	クラス 3R
波長	905nm	波長	650nm
最大出力パルス電力	75W	最大出力パルス電力	3mW

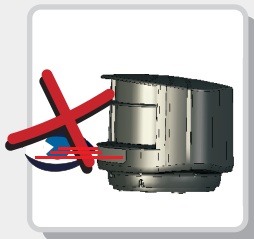


赤外線レーザクラス1、赤色可視レーザクラス3Rレーザ放射
目への直接被曝を避けること。直視しないで下さい。

クラス1レーザ製品
警告！
取り付け時にクラス3Rのレーザが放射されます



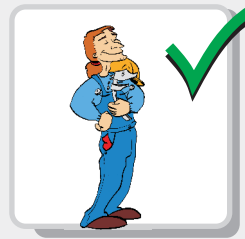
フロントスクリーンを直視しないで下さい。



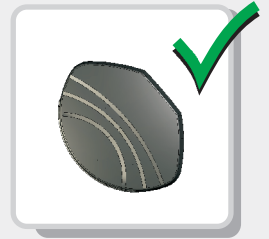
赤色可視レーザ放射部を直視しないで下さい。



センサーを分解しないで下さい。また、分解をしますと保証期間中でも保証対象外となります。



十分な知識を持った作業者のみ取り扱いが可能です。それ以外の方は触らないようにして下さい。

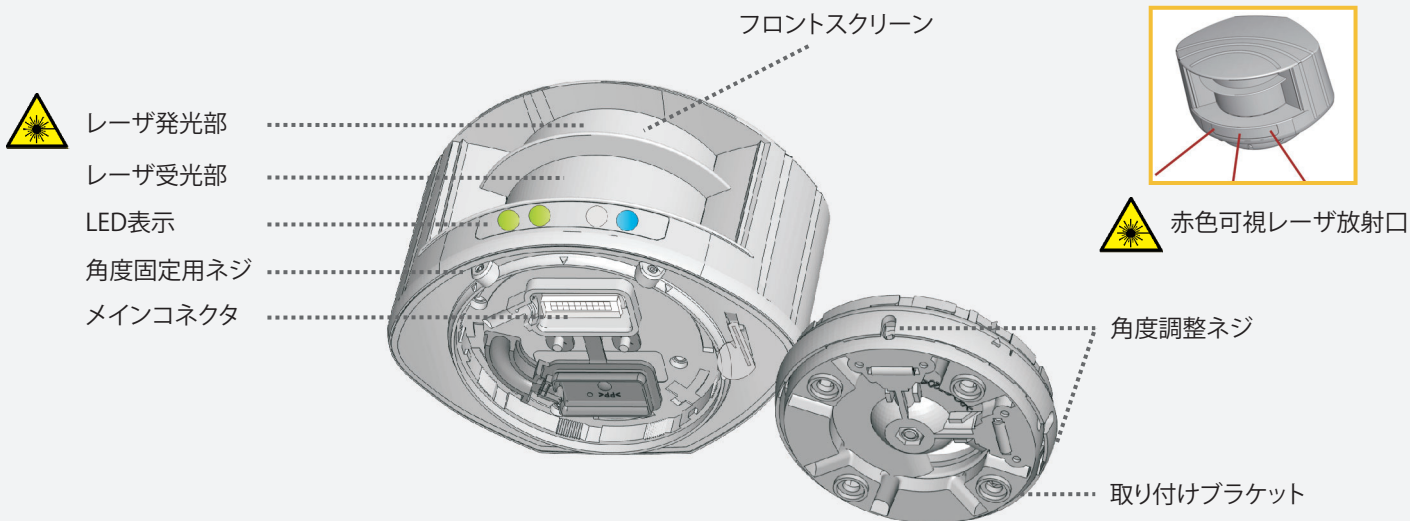


全ての調整終了後、暗証番号の設定をすることをお勧めします。



(例) 3 0 1 2 3 4 0

各部の名称



*調整に必要なリモコンは他製品と共有のため同梱されていません。別途ご用意下さい。

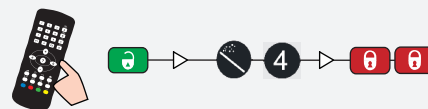
LEDの表示



1 2 3 4

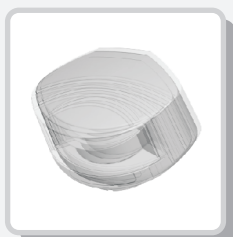
1. リレー1 - Xエリア状態表示
2. リレー2 - Yエリア状態表示
3. 注意表示
4. 電源表示

全てのLEDをON/OFFする方法

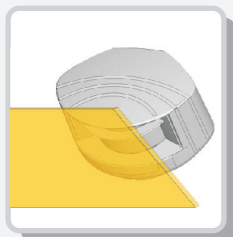


取り付け時の注意点

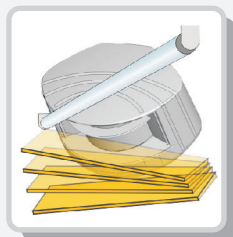
! 注意：次の注意事項を守って正しく設置、使用して下さい。



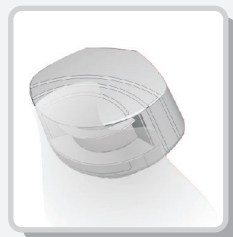
振動が激しい場所への設置は避けて下さい。



フロントスクリーンの前を遮るものの設置は避けて下さい。



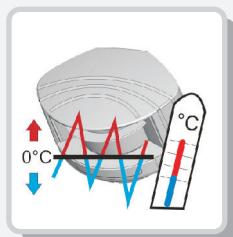
光源や動物が検知エリア内に入る場所への設置は避けて下さい。



煙や霧が検知エリア内に侵入する場所への設置は避けて下さい。



結露が発生する場所への設置は避けて下さい。



極端な温度変化が発生する場所への設置は避けて下さい。



圧力の掛かった水によるクリーニングは避けて下さい。



フロントスクリーンを拭く時、キズをつけないように中性洗剤などは使用しないで下さい。



フロントスクリーンを定期的(3ヶ月に1回程度)に柔らかい布で乾拭きして下さい。

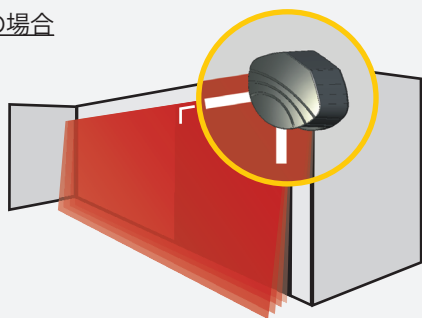


温度が0°C以下の場所に設置する場合は、常に電源をONにした状態で使用して下さい。

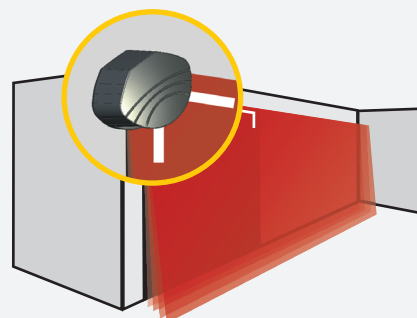
取り付け手順

本体の取り付け位置を決めて下さい。

右側の場合

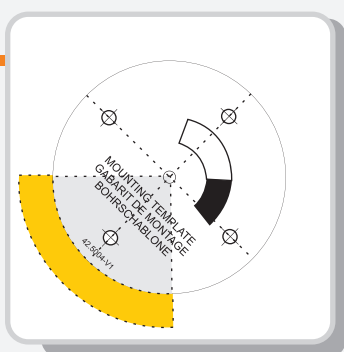


左側の場合



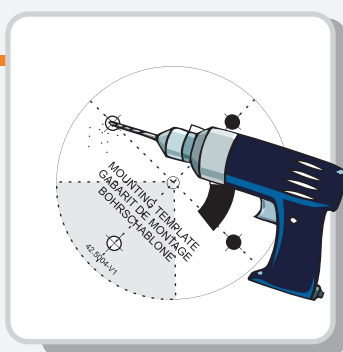
! 警告：取り付けに伴う穴あけ、ビス止め作業で、感電する恐れがありますので他の機器への配線には十分に気をつけて下さい。またコネクタ接続は電源を切った状態で行い、根本まで確実に差し込んで下さい。

1



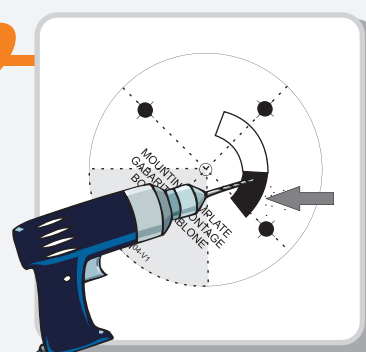
取り付け台紙を取り付け位置に貼って下さい。灰色の部分はレーザーが放射する方向です。

2



取り付け台紙に従い3.5mmの穴を4箇所あけて下さい。

3



上部の(←)の部分に配線用の穴をあけて下さい。(Φ約10mm)

4



ケーブルのコネクタ側を穴の裏側から、80mm～100mm通して下さい。

5



手順2であけたビス穴に合わせてビスを止め、ブラケットを固定して下さい。

6



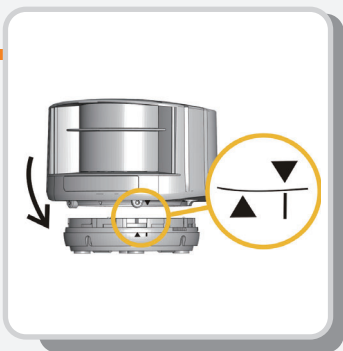
センサーにケーブルのコネクタを接続して下さい。

7



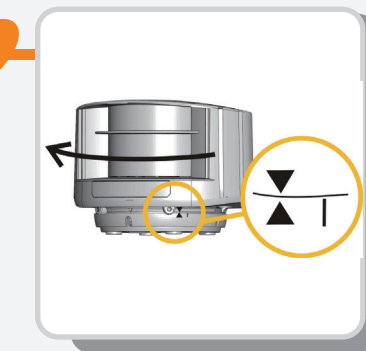
コネクタの接続部にカバーを被せて下さい。

8



ブラケットの「↓」にセンサーの「▲」を合わせて下さい。

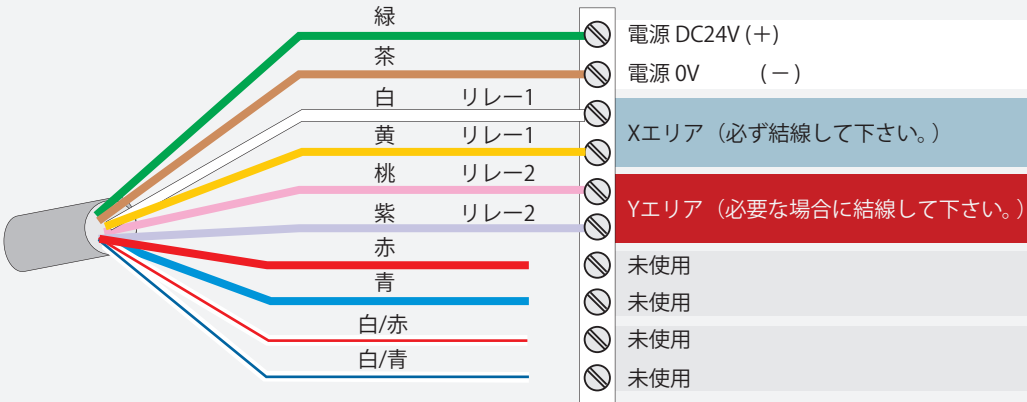
9



センサーを回し「▼」とブラケットの「▲」が合うようにセットして下さい。

配線

警告: ケーブルの配線時は感電の恐れがありますので、電源を切った状態で行ってください。また、Xエリアのケーブル（白線と黄線）は必ず結線して下さい。



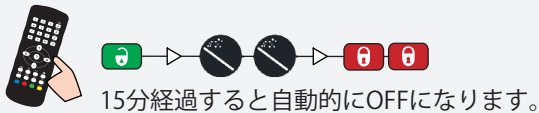
注意
 パワーサプライを使用する場合は、DC24V, 0.75A 以上を使用して下さい。

本体の角度調整

警告: クラス3Rのレーザーが放射されます。レーザー放射口を直視しないで下さい。

- 赤色可視レーザーを放射しセンサーの向きを確認して下さい。
- 赤色可視レーザーを見ながらセンサーの向きを調整して下さい。
- 製品に付属されている六角レンチを使い、角度の調整をして下さい。
- 調整が終了したら、本体の角度固定用ネジを締めて下さい。

赤色可視レーザーをON/OFFする方法



取り付け位置による設定

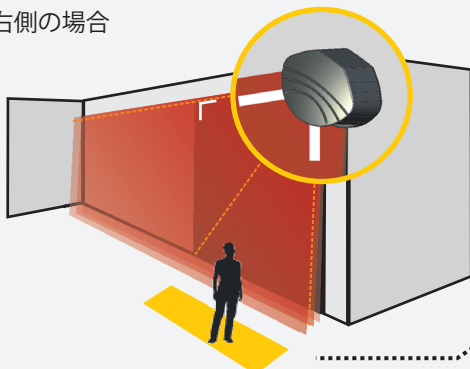
注意: 本製品の取り付け位置に応じ、適切な値を選んで下さい。

取り付け位置 ◀◻▶

- 3 左側
- 4 右側



右側の場合



注意
 リモコンの操作者自身が検知エリアに入らないようご注意ください。

検知エリアの設定

警告: 設定によっては検知エリアが無くなります。必ず動作確認を行ってからご使用下さい。

Yエリア (横幅) **CE**

00	Yエリアなし
05-99	0.5m - 9.9m
50	5.0m

Yエリア (縦幅) **DE**

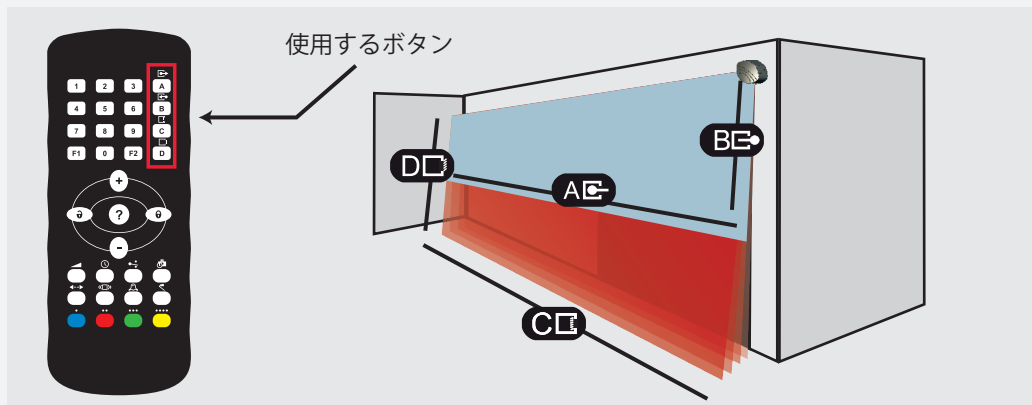
05-99	0.5m - 9.9m
50	5.0m

CE **3** **5** **6** **6**

(例) 検知エリア横幅を3.5mにする場合

DE **4** **0** **6** **6**

(例) 検知エリア縦幅を4.0mにする場合



Xエリア (横幅) **AE**

00	Yエリアと同エリア
05-99	0.5m - 9.9m
99	9.9m

Xエリア (縦幅) **BE**

05-99	0.5m - 9.9m
99	9.9m

AE **3** **5** **6** **6**

(例) 検知エリア横幅を3.5mにする場合

BE **4** **0** **6** **6**

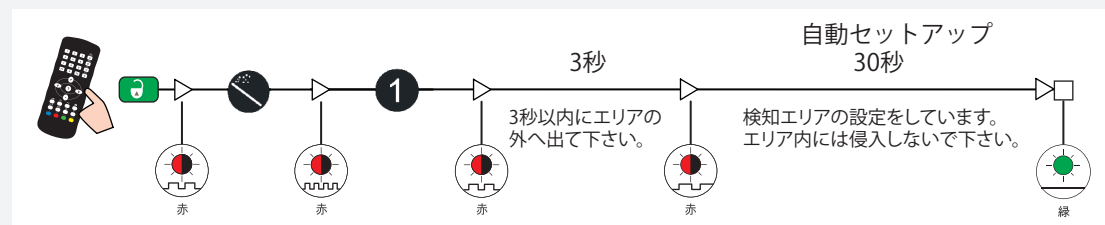
(例) 検知エリア縦幅を4.0mにする場合

自動セットアップ

設定した検知エリア内にある障害物 (床面を含む) を避けて検知エリアを自動で設定します。障害物と検知エリアの間にできる非検知ゾーンの大きさは非検知ゾーンの設定で調整できます。

注意: 設定した検知エリアより大きくはなりません。

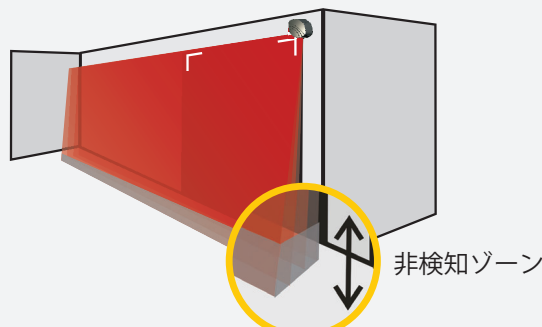
自動セットアップを行う前に、検知させたいエリアより、設定した検知エリアが大きいことを確認して下さい。



非検知ゾーン **F2**
自動セットアップ使用時のみ有効。

0	5cm
1	10cm
2	15cm
3	20cm
4	25cm

雪や落ち葉が舞うような現場でご利用下さい。



その他の設定

レーザーカーテン列数

←→ C1 C2 C3 C4

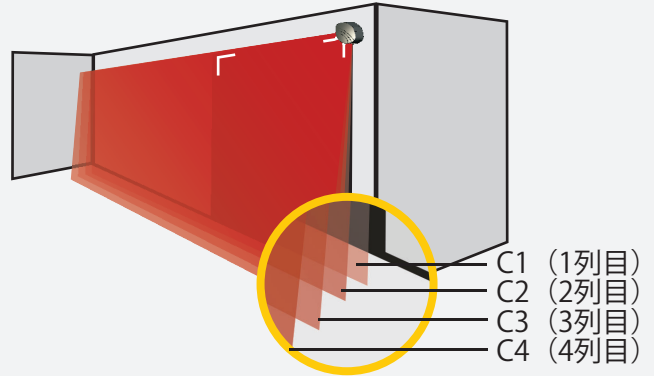
- 9 Xエリア、Yエリアあり
- 1 Xエリアあり
- 2 Yエリアあり
- 0 Xエリア、Yエリアなし

(例) ←→ 9 2 1 0 に設定した場合

	C1	C2	C3	C4	
Xエリア	●	○	●	○	●=あり
Yエリア	●	●	○	○	○=なし

📶 ←→ 9 9 9 9

警告: 設定によっては検知エリアが無くなります。必ず動作確認を行ってからご使用下さい。



感度

霧・蒸気モード		通常モード	
1	感度 高	5	感度 高
2	感度 中高 📶	6	感度 中高
3	感度 中低	7	感度 中低
4	感度 低	8	感度 低

最小検知対象物サイズ

参考値であり、保証値ではありません。

- 0 フィルター機能なし
- 📶 1 > 5cm
- 2 > 10cm
- 3 > 15cm
- 4 > 20cm

オンディレイ

参考値であり、保証値ではありません。

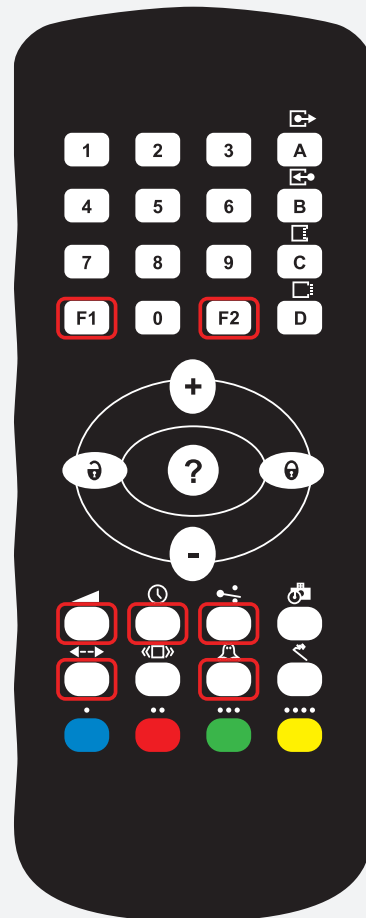
📶 0	Off	5	500
1	100	6	600
2	200	7	700
3	300	8	800
4	400	9	900 ms

リレー接点

リレー-1	リレー-2
📶 1 NO	1 NC
2 NC	2 NO
3 NC	3 NC
4 NO	4 NO

リレー出力

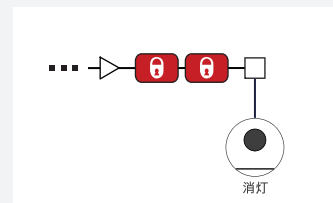
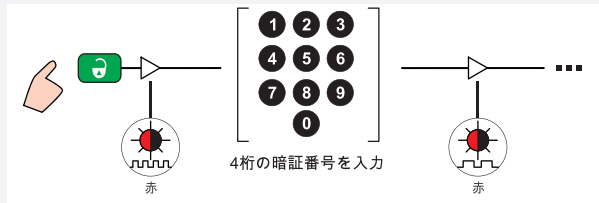
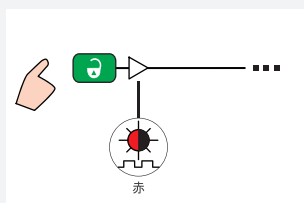
リレー-1	リレー-2
📶 0 Xエリア	Yエリア
1 X or Yエリア	Yエリア



リモコンによる調整

リモコンの使用法

調整モードへ入る方法 (暗証番号が入力されている場合)

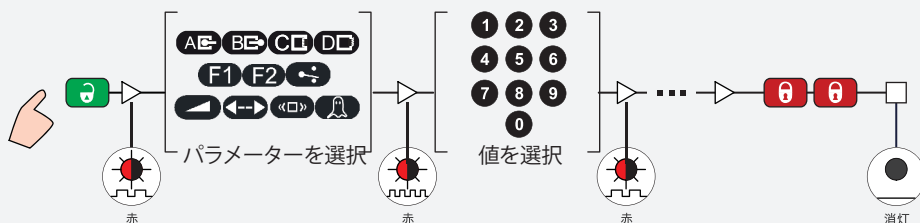


鍵解除ボタンを押してLED赤が低速で点滅する場合、そのまま「パラメーターの値を変更する方法」、「設定されているパラメーターの値を確認する方法」に進んで下さい。

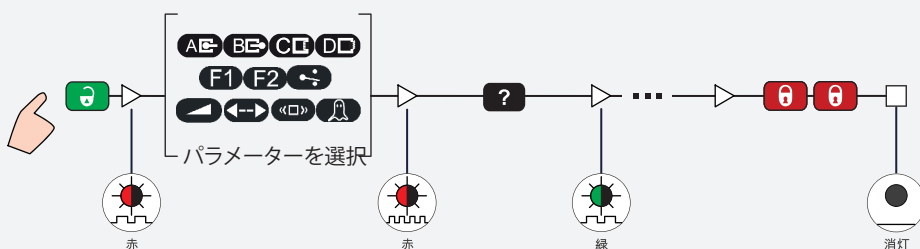
LED赤が高速で点滅を繰り返す場合、暗証番号4桁を入力しロックを解除して下さい。暗証番号が不明な場合、本製品への電源供給を一度停止した後、再度電源を投入して下さい。電源投入から約1分間は暗証番号の入力をしないで調整モードに入ることが出来ます。

電源の投入開始から約30分が経過すると自動的にロックがかかり、調整モードに入ることが出来なくなります。電源を入れなおすことで、再度調整モードに入ることが出来ます。

パラメーターの値を変更する方法



設定されているパラメーターの値を確認する方法



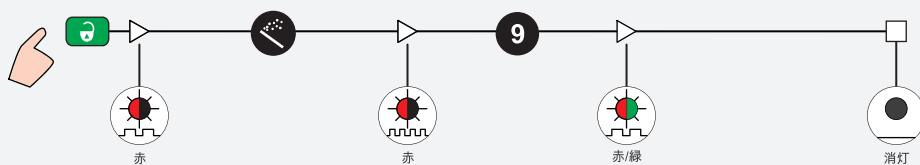
点滅するLED緑の回数で、設定されているパラメーターの値を確認することが出来ます

(例) DD 検知エリア幅の場合

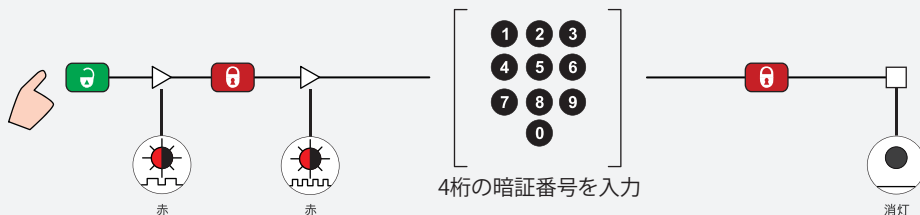


検知エリア幅が4.2mの場合は、LED緑が4回⇒LED橙が1回⇒LED緑が2回点滅します。

全てのパラメーターの値を工場出荷値に戻す方法



暗証番号の設定方法



登録されている暗証番号を削除する方法



現象	LED	考えられる原因	対応策
LED青が点灯しない。		電源が供給されていない。	コネクタの接触と配線、及び電圧の確認をして下さい。
LED緑が点灯しっぱなし。 (LED赤が点灯しない)		検知エリアが小さすぎる。	検知エリアのサイズを確認して下さい。
		検知対象物が小さすぎる。	最小検知対象物サイズの設定を変更して下さい。
LED赤が点灯しっぱなし。		検知エリア内に人がいたり、物が置いてある。または動くものがある。	検知エリアから離れて下さい。 または検知エリア内から物を外して下さい。
		検知エリアが床や壁などにかぶっている。	赤外線可視光線をONにし、センサーの向きを正して下さい。 検知エリアの大きさを調整して下さい。 自動セットアップをして下さい。
LED橙が点滅し、LED赤が点灯している。		検知エリアの背景が見つからない。	センサーの向きを正して下さい。
			取り付け位置設定をリモコンで確認して下さい。背景がない場合はパラメーターの値を3~5にして下さい。 自動セットアップを行なって下さい。
LED橙が点灯しっぱなし。		フロントスクリーンが何かで覆われている。	フロントスクリーンの前に遮蔽物がないことを確認し、布などで拭いて下さい。
		供給電源が既定の範囲を超えている。	供給電源を確認して下さい。
		使用温度が既定の範囲を超えている。	センサーが取り付けされている環境の温度を確認して下さい。 太陽光で熱を保つ場合はひさしを避けるためのカバーをして下さい。
調整用リモコンが効かない。 (反応しない)		センサー内部でエラーが発生している	電源を切り、数分待ってから再度電源を供給して下さい。電源を入れなおしてもLED橙が点灯する場合は、製品を交換して下さい。
		センサーに電源を投入してから30分以上経過している。	一度電源を入り切りして下さい。 電源投入から30分が経過すると設定変更をすることが出来ません。
調整用リモコンが効かない。 (反応しない)		調整用リモコンの電池がない。	電池を交換して下さい。 電池がしっかりと入っているか確認して下さい。
		調整用リモコンがセンサーの方向に向いていない。	センサーに近づき調整用リモコンを本体に向けて下さい。 レーザーを放射するフロントスクリーンからずらして操作して下さい。
		センサーの直近に反射性の高いものがある。	センサーの直近から反射性の高いものを外して下さい。
鍵の開錠ボタンをおした後にLED赤が高速で点滅し、調整モードに入れない		暗証番号が入力されている。	暗証番号を入力して下さい。 暗証番号がわからない場合は電源を一度切り、再投入後1分以内に調整モードに入して下さい。

品名	LASER SCANNER J (レーザスキャナー ジェイ)
検知方式	レーザスキャナー (動体・静止検知)
製品クラス	クラス1
最大検知エリア	9.9m x 9.9m
レーザ特性	
赤外線レーザ	波長 905nm : 最大出力パルス電力 75W
赤色レーザ	波長 650nm : 最大出力C Wパワー 3mW
供給電源	24V DC ±10%
最大電力	< 5W
突入電流	1.8A (最大80ms@35V)
ケーブルの長さ	10m
応答時間	標準 20ms : 最大 80ms
出力	電子リレー 2ab (抵抗負荷)
最大接点電圧	35V DC/24V AC
最大接点出力	80mA
切替時間	t _{on} = 5ms : t _{off} = 5ms
出力抵抗	標準30Ω
出力保持時間	500ms
出力残留電圧	< 0.7V @ 20mA
リーク電流	< 10μA
LED表示	
	LED青 : 電源ON
	LED橙 : 注意表示
	LED緑/赤 : 非検知時/緑、検知時/赤
外形寸法	125mm (D) x 93mm (W) x 70mm (H) (取り付けブラケット +14mm)
素材	PC / ASA
色	黒
取り付け角度	-45°、0°、45°
取り付けブラケット水平角度調整	-5° ~ +5° (△印から)
取り付けブラケット垂直角度調整	-3° ~ +3° (付属の六角レンチ使用)
防塵・防水性	IP65 (保護等級5等級程度)
使用周囲温度	常時電源がON状態の場合 : -30°C ~ +60°C 電源を切り切りする場合 0°C ~ +60°C
使用周囲湿度	0 ~ 95% (結露なきこと)
耐振動	< 2G
フロントスクリーンの汚れ	最大30%の同質化
設計寿命	8年
適用規格	2006/95/EC: LVD; 1999/5/EC: R&TTE; 2004/108/EEC: EMC; 2006/42/EC: MD 2002/95/EC: RoHS; EN60825-1; EN 60950-1; EN 60529; IEC 60825; EN 61000-6-1: EMC - Commercial Level; EN 61000-6-2: EMC - Industrial level; EN 61496-1 & -3; EN 61508 SIL2

*調整に必要なリモコンは他製品と共有のため同梱されていません。別途ご用意下さい。

本機の誤った使用方法、改造、天災、地変などによる事故破損につきましては責任を負いかねますのでご了承下さい。
仕様は予告なしに変更することがございますのでご了承下さい。