

自動ドアの挟まれ・衝突対策防止に



埋込みタイプ



露出タイプ

フラットスキャン エスエル エフエス

FLATSCAN SL-FS

スライドドア用保護センサー

ドアの開閉時、開口部やフィックス側をレーザで検知し
保護するセンサーです。

オプションアクセサリ

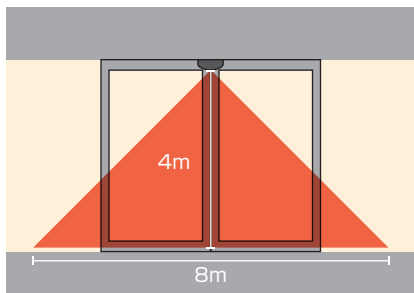


調整用リモコン

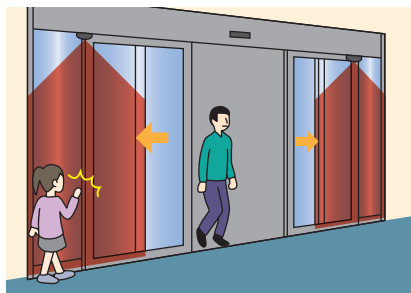


スポット探知機

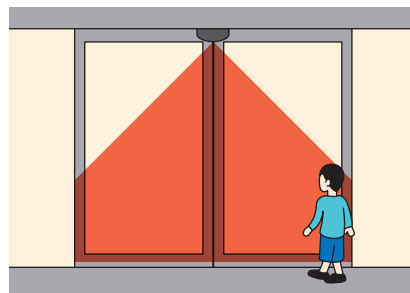
FLATSCAN SL-FSの特長



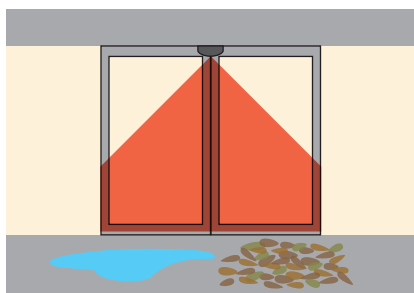
広範囲をカバーする検知範囲



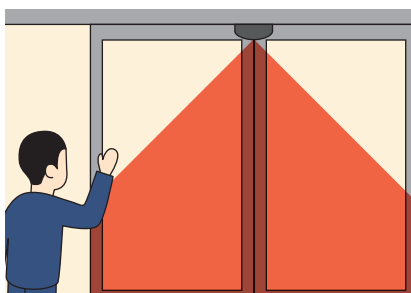
スライドドアの引き込み側安全対策



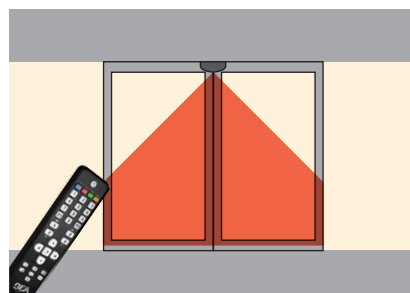
抜け目のない検知エリア



床面の影響を受けない

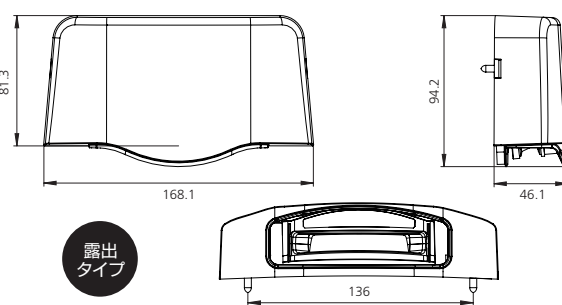
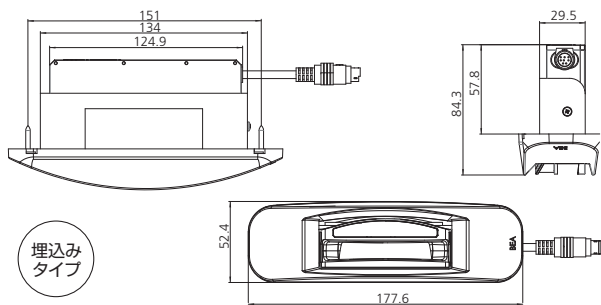


上から下に手をささげるだけで調整可能



縦、横別々に1cm刻みで調整可能

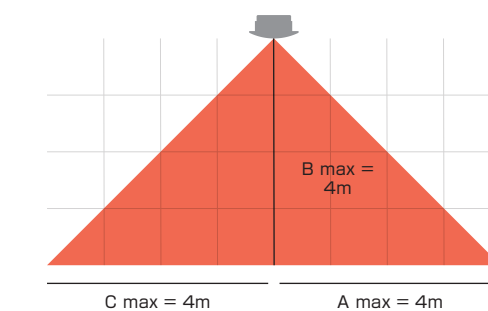
外形寸法



技術仕様

検知方式	レーザスキャナー(TOF方式)
検知	静止検知
取り付け高さ	2.0 m ~ 4.0 m (JIS A 4722 CA基準体による)
照射角度	90°
角度分解能	約0.23° (390 spot 以上)
テスト体(検知基準)	700 mm x 300 mm x 200 mm (CA基準体)
レーザー光	波長 905 nm; 平均出力パルス電力 0.05 mW; クラス 1
JIS C 6802	波長 650 nm; 最大、出力CW/パワー 3 mW (クラス 3R) - 赤色可視レーザー光
供給電源(電圧)	12-24V DC ± 10%
消費電力	≤ 2.2 W
応答速度	最大 90 ms
開始時間	電源投入から最大で9sec.で検知可能
出力	リレー2 フォトリレー 最大接点電圧: 42V AC / 60V DC 最大接点電流: 100 mA リレー1 リレー 最大接点電圧: 60V AC / 125V DC 最大接点電流: 1.0A (resistive) 最大接点電力: 30W (DC) / 60VA (AC)
テスト入力	最大許容電圧: 30V DC、電圧閾値 高: ≥ 7V DC 低: ≤ 2V DC
LED表示	LED赤: 右側エリア検知、LED緑: 左側エリア検知、LED消灯: 非検知
大きさ	直付けタイプ 168 mm (L) × 93 mm (H) × 42.5 mm (D) 埋込タイプ 178 mm (L) × 85 mm (H) × 53 mm (D)
材質と色	直付けタイプ PC/ABS - 黒・シルバー 埋込タイプ PC/ABS - 黒
奥行角度範囲	0° ~ +5°
IPレベル	IP54 (JIS C 0920)
使用周囲温度	-30°C ~ +60°C (常時電源ONの場合)、コールドスタート時 -10°C 以上
使用周囲湿度	0-95 % 結露なきこと
耐振動	< 2 G
適用規格	JIS A 4722 パフォーマンスレベル: d、カテゴリ: 2、ESPEタイプ: type2

検知範囲



レーザー検知範囲は高さ=検知幅(片側)となります。
(4mの場合床面片側幅それぞれ4m)



ビーイーエージャパン株式会社

■本社
〒220-0004
神奈川県横浜市西区北幸2-8-19
横浜西口Kビル2階
Tel: 045-565-9560 Fax: 045-565-9561
☎ 0120-010-449
E-mail: salesjp@beasensors.com
HP: www.asia.beasensors.com/ja/

