

スイングドア用レーザーセンサー



写真の商品:ブラック

フラットスキャン 3D SW

FLATSCAN 3D SW

オプションアクセサリ



調整用リモコン



スポット探知機



FLATSCAN 3D SWの特長



全てのユーザーが快適に



ヒンジエリア (リスク回避)



バーチャルオープニングボタン機能



チェーンは上から下に手をささげるだけ

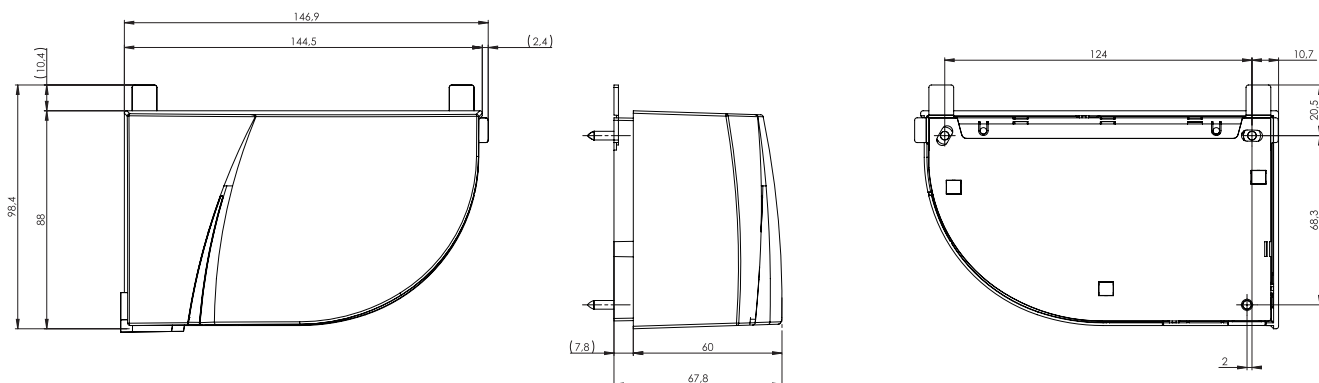


床面による影響を受けない



起動用センサーとして

外形寸法



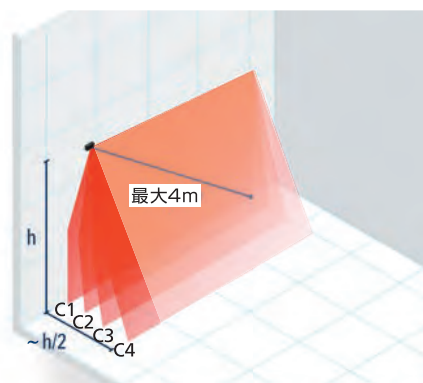
仕様

品名	FLATSCAN 3D SW (フラットスキャン スリーディー エスタブリュー)
検知方式	レーザー (静止検知)
最大検知エリア	4m (扇形) 反射率2% (W=1.5 m->最大,H=3.7 m)
レーザー照射角度	ドア面エリア:80°/ヒンジエリア:20°
解像度	カーテン 1 : 500 スポット (スポット間 0.2°) カーテン 2 : 100 スポット (スポット間 1°) カーテン 3 : 60 スポット (スポット間 1.7°) カーテン 4 : 40 スポット (スポット間 2.5°)
最小検知物サイズ	ドア面ヒンジエリア: 4 m の距離で約2 cm (カーテン1)
テスト対象物サイズ	700 mm × 300 mm × 200 mm
レーザー特性	波長905 nm 最大出力パルス25 W
供給電源*	12 - 24 V DC ± 15 %
最大電力	2 W 未満
応答時間	標準 <120 ms / 最大 220 ms (カーテン 2)
出力*	電気リレー 3ab (ガルバニック絶縁 - 極性フリー)
最大接点電圧	42 V DC/AC
最大接点出力	100 mA
LED	1 RGB LED
外形寸法	145 mm (L) × 88 mm (H) × 60 mm (D) (取り付けブラケット +7 mm)
素材 - 色	PC/ASA - ブラック、シルバー、ホワイト
可変角度	0° ~ +5°
防塵・防水性	IP44
使用周囲温度	常時電源がON状態の場合: -25°C ~ +60°C
使用周囲湿度	0-95 % (結露なきこと)
耐振動	< 2 G
最小ドラスピード	2"/sec
適用規格	EN 12978; EN ISO 13849-1 Pl "d"/ CAT2; EN 62061 SIL 2; DIN 18650-1 (testbody CA); EN 16005 (testbody CA).

* 外部電源を使用する際は、指定された電圧 (最大15 W) 以内におさめ、また、一次電圧から二重の絶縁を確保する必要があります。

検知範囲

以下の最大最小値の範囲で調整可能



ビーイーエージャパン株式会社

■本社

〒220-0004
神奈川県横浜市西区北幸2-8-19
横浜西口Kビル
Tel:045-565-9560 Fax:045-565-9561
☎ 0120-010-449
E-mail:sales@beasensors.com
HP:https://asia.beasensors.com/ja/